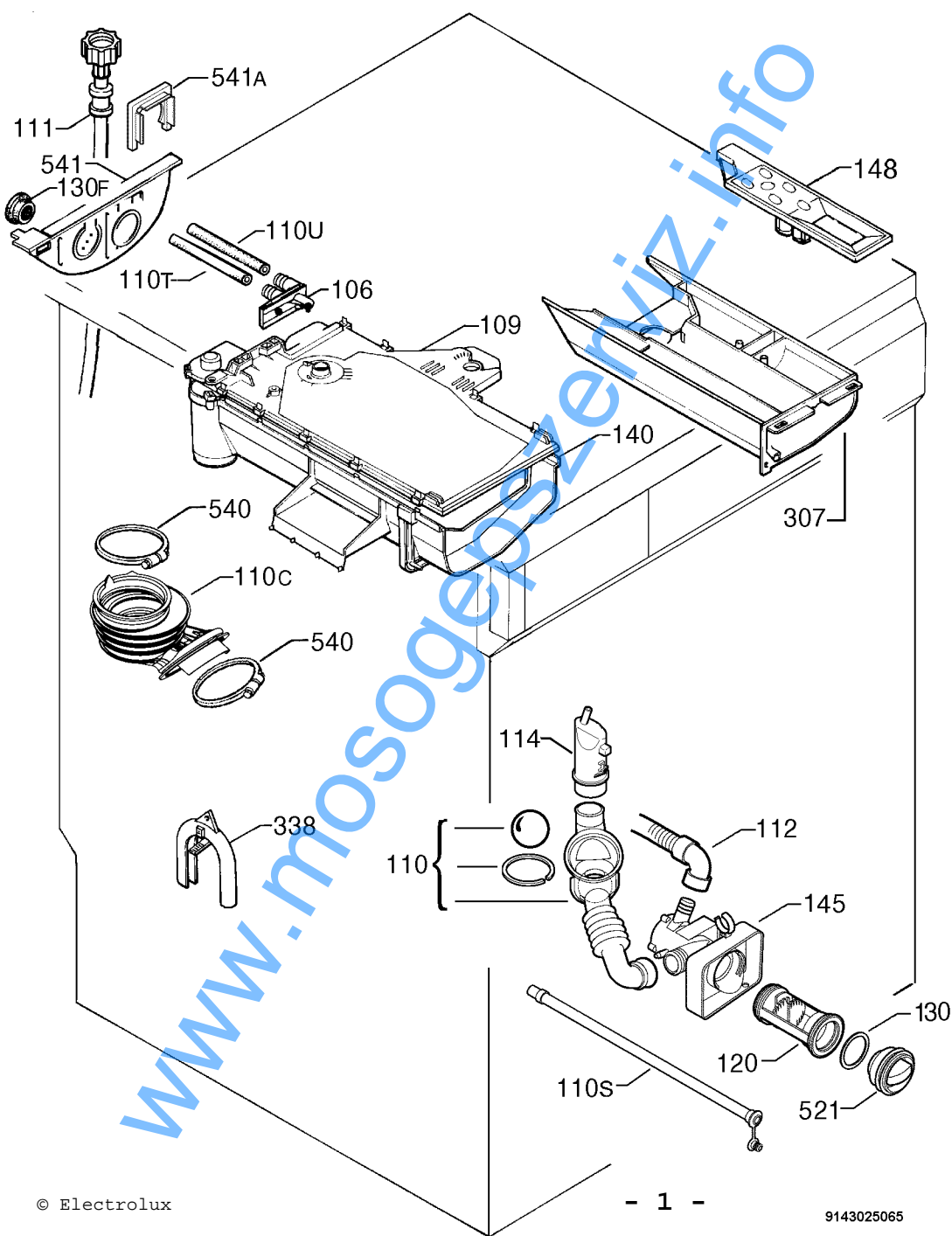


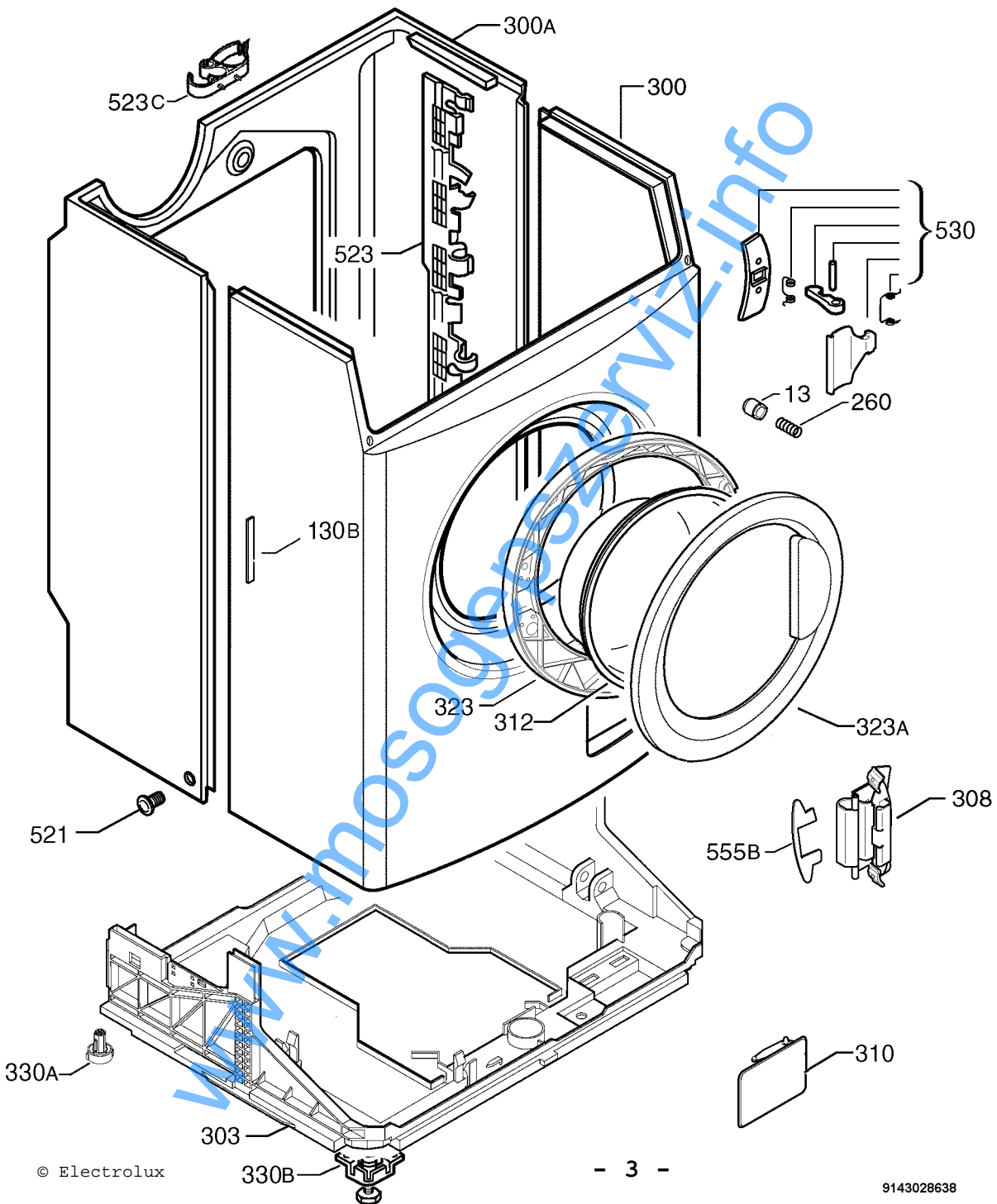
PNC	ELC	Márkanév	Modell
914517359	01	Zanussi	FE1205

	Előtöltős mosógépek
--	---------------------



Mátrix	PNC	ELC	Gyárt. Idő	Modell
A	914517359	01	20070223	FE1205

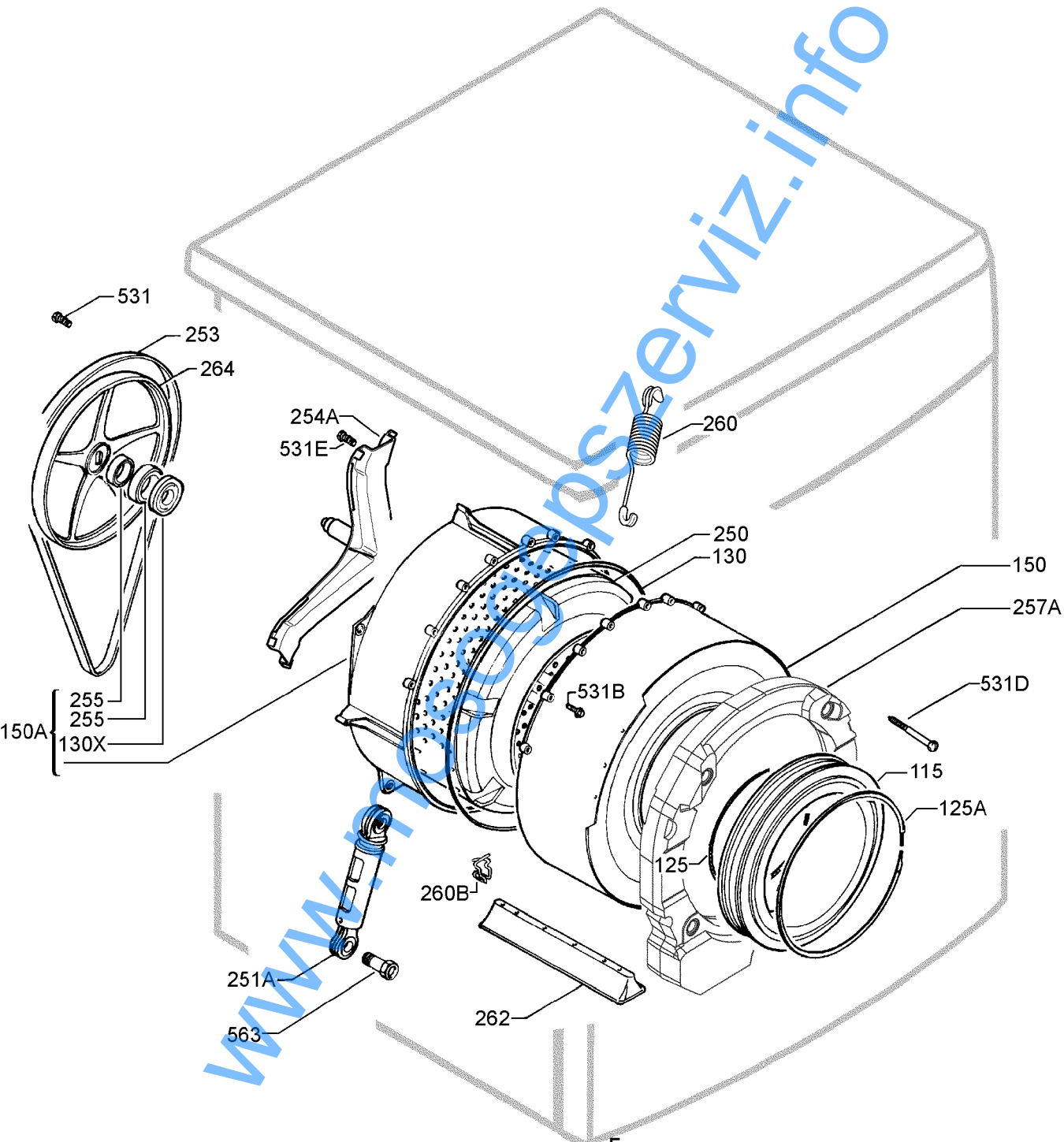
Poz.	Anyagszám	Mátrix	Megnevezés
106	1249470103	A	Összekötő darab,2 utas,3 SCOMP.
109	1240146264	A	Serelt egység ,vizlefolyó,viz
110	1320721044	A	Serelt egység ,leeresztő tömlő,OV
110C	1322897008	A	Cső,mennyiség,mosószer,P62RIM G20
110S	1320365057	A	Cső,vízelvezetés,szűrő
110T	1247342718	A	Tömlő,elektromos szelep,kád,D=10 L=125
110U	1249474212	A	Tömlő,vízszelep,kád,D=12 L=125 EWM
111	1245078454	A	Csatlakozó tömlő,L=1300mm
112	1240881217	A	Leeresztő tömlő,L=2870
114	1243071105	A	Légkamra,egy utas
120	1320713108	A	Szűrő
130	1320712001	A	Tömítés,szűrő,durva szűrő
130F	1240151009	A	Tömítés
140	1248272252	A	Elosztó,mosószer
145	1320715244	A	Serelt egység ,szekrénytest,szivattyú,TR. RIM
148	1246136400	A	Szifon,adalékok,3SC
307	1246103301	A	Mosószeres tartály,3SC
338	1242916003	A	Tömlőtartó,támasz
521	1320711003	A	Fogantyúdugó,szűrő,RIM TRAD.
540	1240060002	A	Tömlőszorító/tömlőbilincs,D=64
541	1246086233	A	Vezetékrögzítő,cső,hátsó panel
541A	1247341033	A	Tartó,szelep
999	1051174801	A	Tömlőszorító/tömlőbilincs,50,6-53,2 mm
999	1323159408	A	Tömlőszorító/tömlőbilincs,D 40



Mátrix	PNC	ELC	Gyárt. Idő	Modell
A	914517359	01	20070223	FE1205

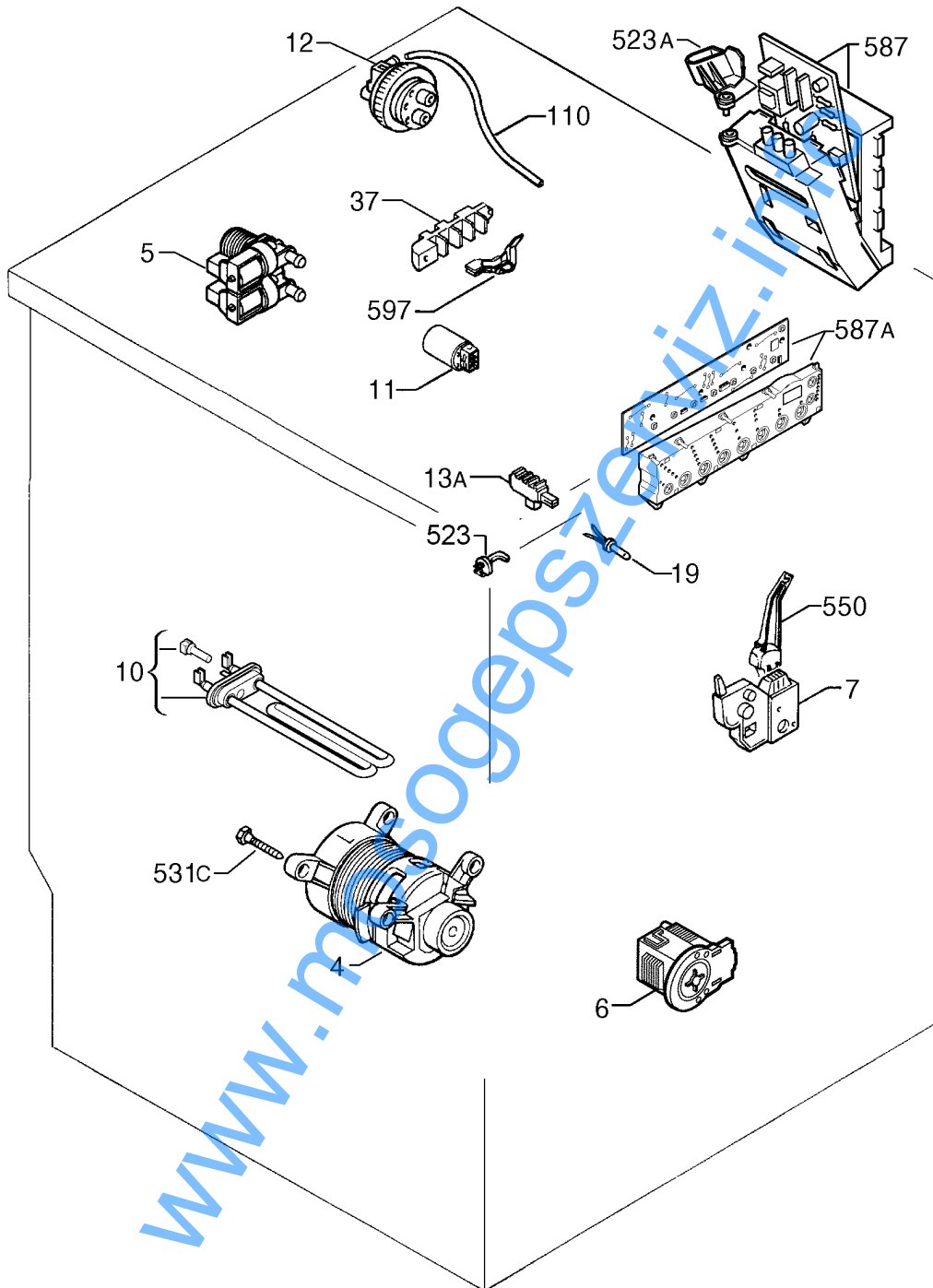
Poz.	Anyagszám	Mátrix	Megnevezés
013	1320163007	A	Gmb ,biztonsági ,ökörzemablak,Ø15mm
130B	1321857003	A	Betét,szekrénytest,antivibrante
260	1240673135	A	Rgó ,biztonsági ,ökörzemablak
300	50287487008	A	Szekrénytest,elülső (külső),fehér,RIM
300A	1247779489	A	Szekrénytest,hátsó
303	1245812449	A	Aljzat,P62S/RIM
308	1320044058	A	Serelt egység ,ajtótartó,ökörzemablak,NEAT
310	1321060004	A	Szűrőfedél,fehér,RIM
312	1322245000	A	Üveg,ökörzemablak,RIM
323	1320184706	A	Dszkeret ,hátsó,ökörzemablak
323A	1320183120	A	Keret,elülső (külső),ökörzemablak
330A	1240976058	A	Láb,hátsó,rögzített
330B	1245264013	A	Serelt egység ,láb,elülső (külső),20mm
521	1246445009	A	(hordó) dugó,szekrénytest,fehér
523	1247294166	A	Lábazat,tömlő,kábel
523C	1245320005	A	Támasztó szögvas,tömlő,aggregáttér burkolat
523C	1320727041	A	Cőtartó ,hátsó panel,"OV"
530	50277554007	A	Felszerelés,fogantyú,ökörzemablak
555B	1320160011	A	Ajtólemez,szekrénytest,BD 7801
999	1320878018	A	Támasztó szögvas,tömlő
999	1329871907	A	Használati utasítás,(es)
999	1329888802	A	Használati utasítás,(hu)
999	1329901100	A	Használati utasítás,(en-cs-sl)
999	50269225004	A	Felszerelés,szállítás

FOR WELDED WASHING GROUP SEE S.B. 599 38 05-28
 FÜR DIE GESCHWEISSTE WASCHGRUPPE SIEHE S.B. 599 38 05-28
 POUR CE QUI CONCERNE LE GROUPE SOUDÉ VOIR LE S.B. 599 38 05-28
 PER IL GRUPPO SALDATO VEDERE S.B. 599 38 05-28



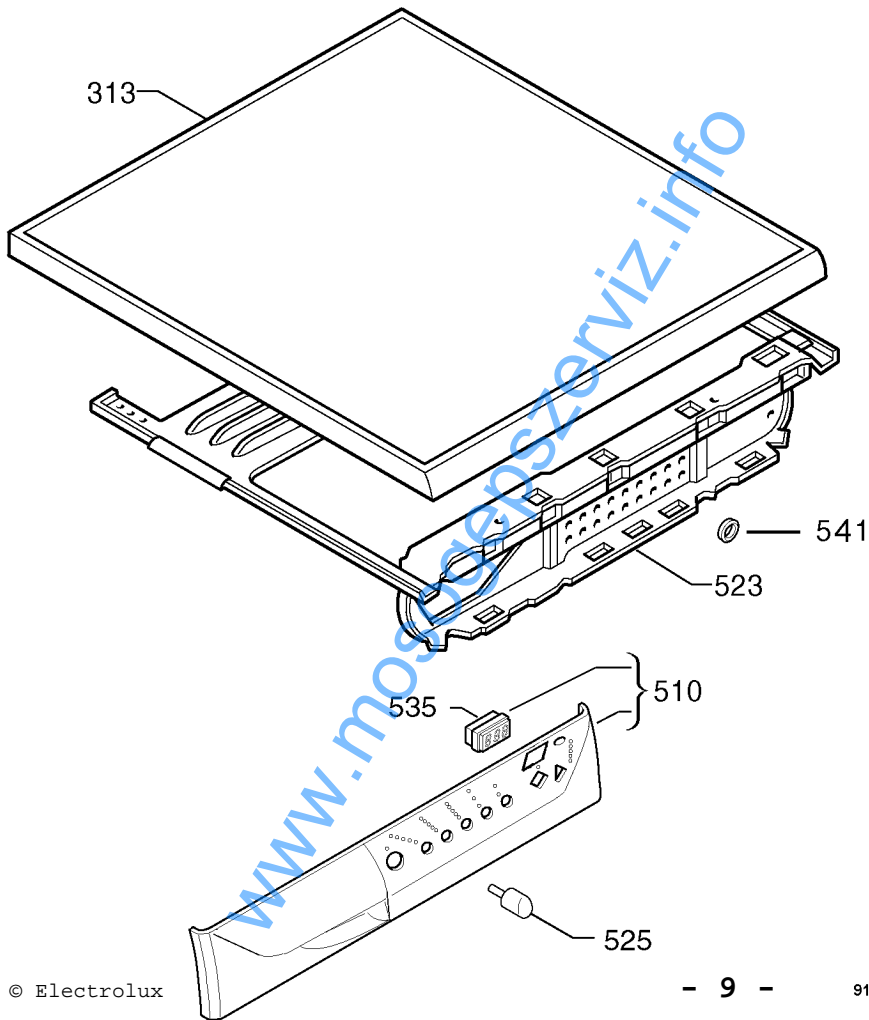
Mátrix	PNC	ELC	Gyárt. Idő	Modell
A	914517359	01	20070223	FE1205

Poz.	Anyagszám	Mátrix	Megnevezés
115	1320041906	A	Zárt átjáró,RIM
125	1320024001	A	Rögzítő rugó,zárt átjáró,cső ,BD
125A	1320552001	A	Összekötő gyűrű,zárt átjáró,szekrénytest,BD
130	1240159036	A	Tömítőkeret,héj,cső
130X	1249685007	A	Tömítés,motortengely,35-62
150	1249657477	A	Héj,elülső (külső),cső ,G20/G21 WD BD
150A	1320769324	A	Serelt egység ,héj,hátsó
250	1320045154	A	Serelt egység ,dob
251A	1322553007	A	Hangtompító
253	1240211506	A	Heveder,gumi ,1196 J5
254A	50253016005	A	Serelt egység ,dobcsillag,peremes
255	3790800001	A	Golyóscsapágy,25x52x15
255	3790800209	A	Golyóscsapágy,30x62x16
257A	1321107409	A	Ellensúly,elülső (külső),13.5kg RIM
260	3794005003	A	Rgó , felfüggesztés,cső ,VERDE
260B	1247825100	A	Tartórugó,fűtőpatron
262	50252271007	A	Felszerelés,dobbordázat,45L
264	1249691104	A	Kerettárcsa,fém,D273mm,G20,1100/1200
531	5191370260	A	Cavar ,kerettárcsa,TORX
531B	1322290014	A	Cavar ,héj,cső
531D	1245717119	A	Cavar ,ellensúly,8x59 TPS TORX
531E	1240220010	A	Cavar ,dobcsillag
563	1240041218	A	Csavar,lengéscsillapító



Mátrix	PNC	ELC	Gyárt. Idő	Modell
A	914517359	01	20070223	FE1205

Poz.	Anyagszám	Mátrix	Megnevezés
004	1242123063	A	Kollektor motor,1150 SOLE
005	3792260725	A	Elektromos szelep,AF
006	1322082015	A	Üritő szivattyú/kifolyó szivattyú/öblítő szivattyú
007	1249675131	A	Ajtózár, IDOLO
010	1321807115	A	Fűtőpatron, val-, vel, érzékelő, 230V, 1950W
011	1240343622	A	Zavarszűrő kondenzátor, 10A PROCOND
012	3792214615	A	Nyomáskapcsoló, 1L+AE+AT
013A	1320866419	A	Kezelőgomb tábla, 2T+1Shunt
019	3792855631	A	Ellenőrző lámpa
037	1240209310	A	Központi panel
110	1240834042	A	Tömlőegység, nyomás, cső
523	1247094004	A	Csapszeg felfekvés, kábel, kád
523A	1243036041	A	Támasz, tartály, kártya
531C	1240222016	A	Csavar, 5, 5x38
550	1321444208	A	Védelem, ajtóbiztosító szerkezet
587	1324038304	A	Konfigurálatlan elektronika, EWM1000PLUS Az alkatrész beépítéséhez különleges szoftver és kiképzés
587	973914517359019	A	Konfigurált elektronika, EWM1000+
587A	1321915520	A	Kijelző- és kapcsoló modul, szerelt egység, RIM (HIGH)
597	1240062008	A	Ütköző, kondenzátor, kábel
999	1241105004	A	Kábel, föld, zavarszűrő kondenzátor
999	1243404009	A	Kábel, föld
999	1249331131	A	Kábel, főelektronika, kijelző- és kapcsoló modul
999	1321260042	A	Kábel, motor
999	1321262014	A	Kábel, ürítő szivattyú/kifolyó szivattyú/öblítő szivattyú
999	1321263004	A	Kábel, mosás, szelep
999	1321265009	A	Kábel, ajtóbiztosító szerkezet
999	1321273201	A	Kábel, rádió zavarszűrő
999	3792812020	A	Hálózati kábel, 1600-3x1



Mátrix	PNC	ELC	Gyárt. Idő	Modell
A	914517359	01	20070223	FE1205

Poz.	Anyagszám	Mátrix	Megnevezés
313	3790012219	A	Munkalap
510	1322076009	A	Kezelőlap, komplett, Zanussi, FE1205, Symbols
523	1321560151	A	Kezelő tartó
525	1321597005	A	Gmb , sárga, kerek, ON/OFF
535	1321595009	A	Diffúzor, kijelző, Rim 2000
541	1248184002	A	Koszorú, kábel

www.mosogepszerviz.info

Wash valve
User interface board
Tub earth
Temperature probe
Prewasch valve
Pressure switch
Pilot-lamp
ON/OFF button
Motor overload cut-out
Main electronic board
Junction box
Heating elements (washing)
Heating element earth
Earth
Drain pump
Door safety interlok
Door locked lamp
Bleaching valve
Anti-interference filter
Motor earth
Motor

Főmosás vízszelep
Felhasználói interfész alaplap
Üst földelés
Hőfok szonda
Előmosás szelep
Nyomáskapcsoló
Jelzőlámpa
ON/OFF gomb
Motor túlterhelés kikapcsoló
Fő elektronikus alaplap
Kábelköteg doboz
Fűtőbetétek (mosás)
Fűtőbetét földelés
Földelés
Üritő szivattyú
Ajtó biztonsági zárolás
Ajtó zár lámpa
Fehéritő szelep
Zavarszűrő, mikrohullámú sütő
Motor földelés
Motor

www.mosogepszerviz.info