



Distriparts

PNC
914521834

ELC
00

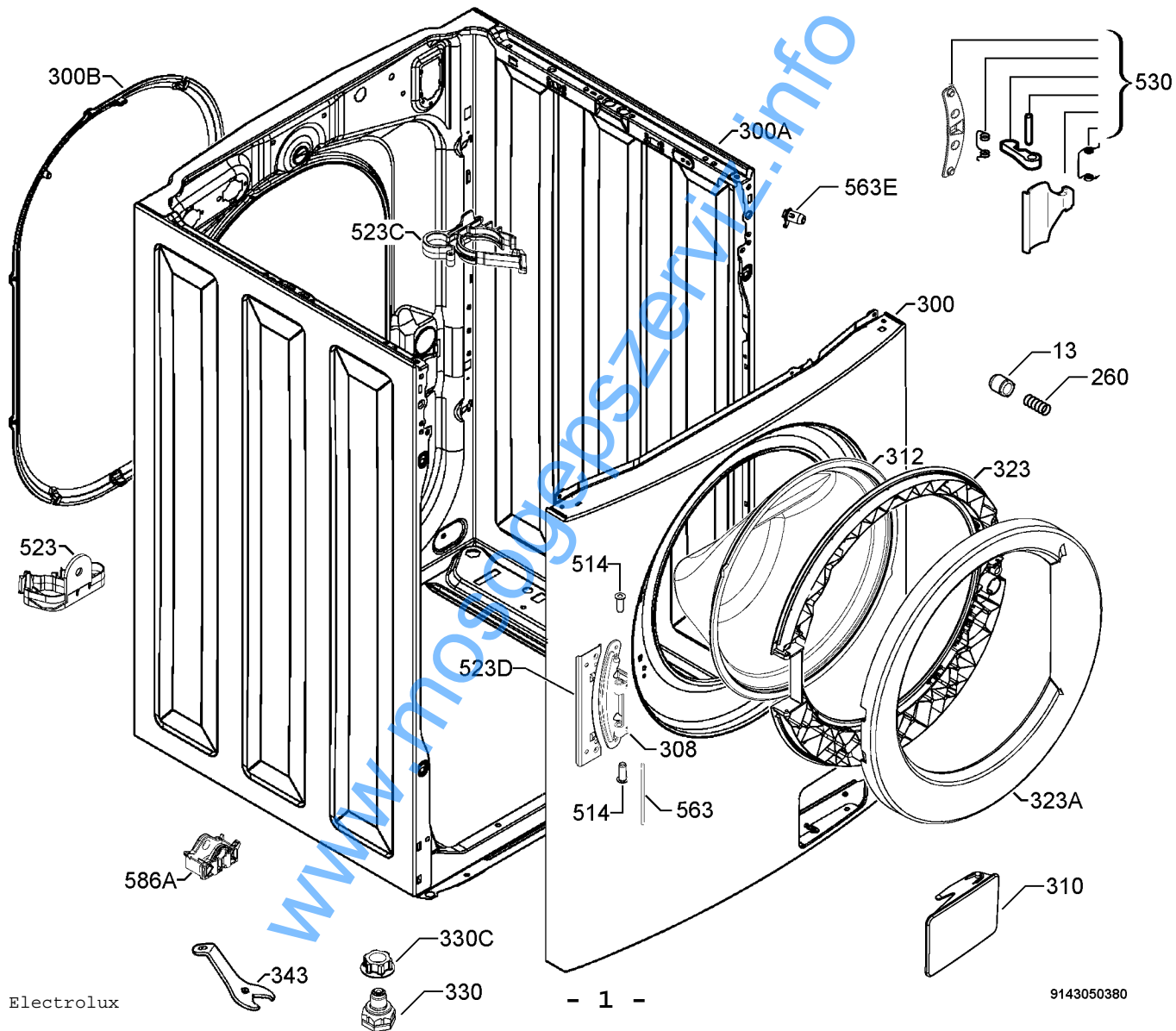
Márkanév
Privileg

Modell
00644826_21156

Piac
DE

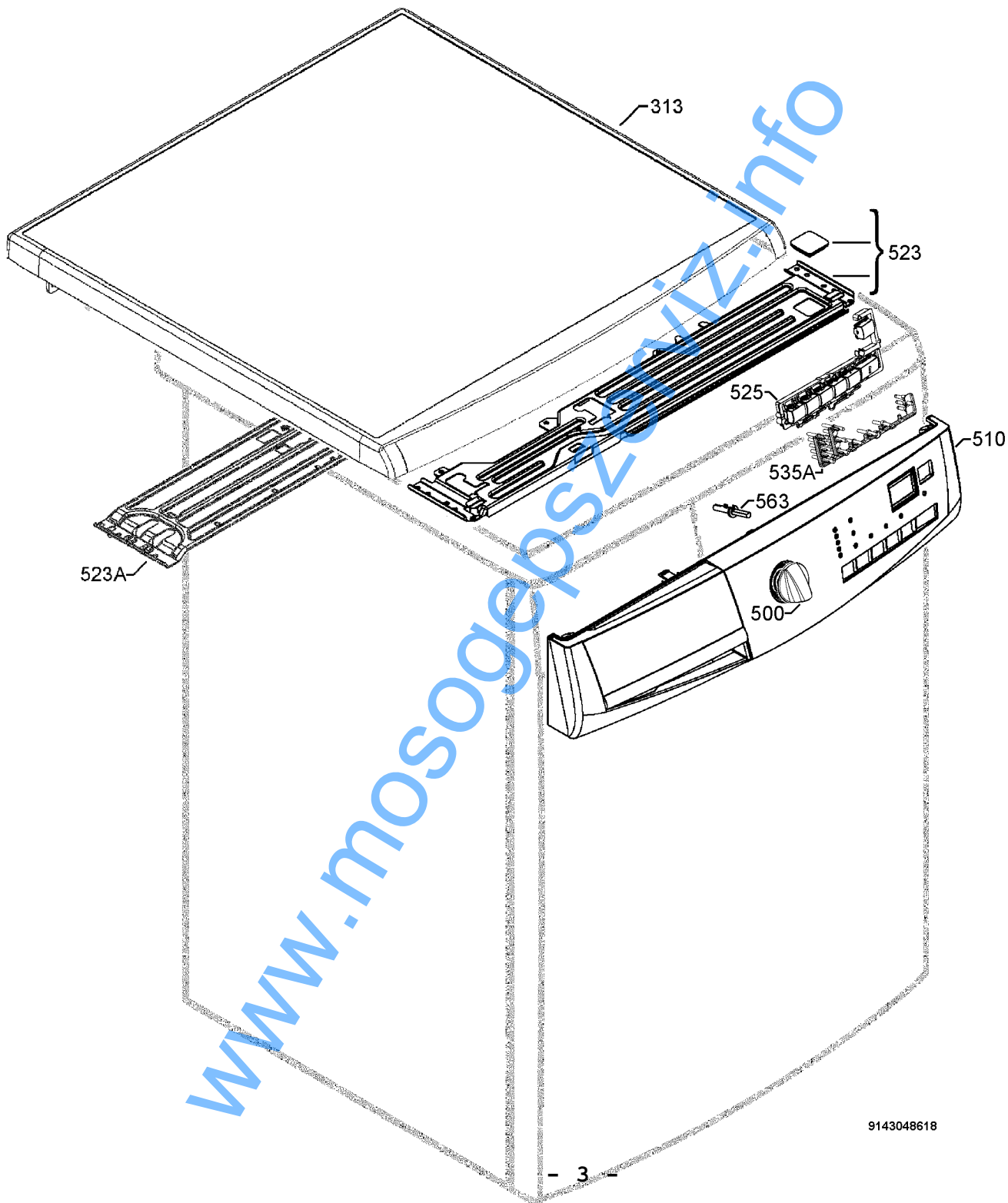
www.mosogepszerviz.info

	Előtöltős mosógépek
--	---------------------



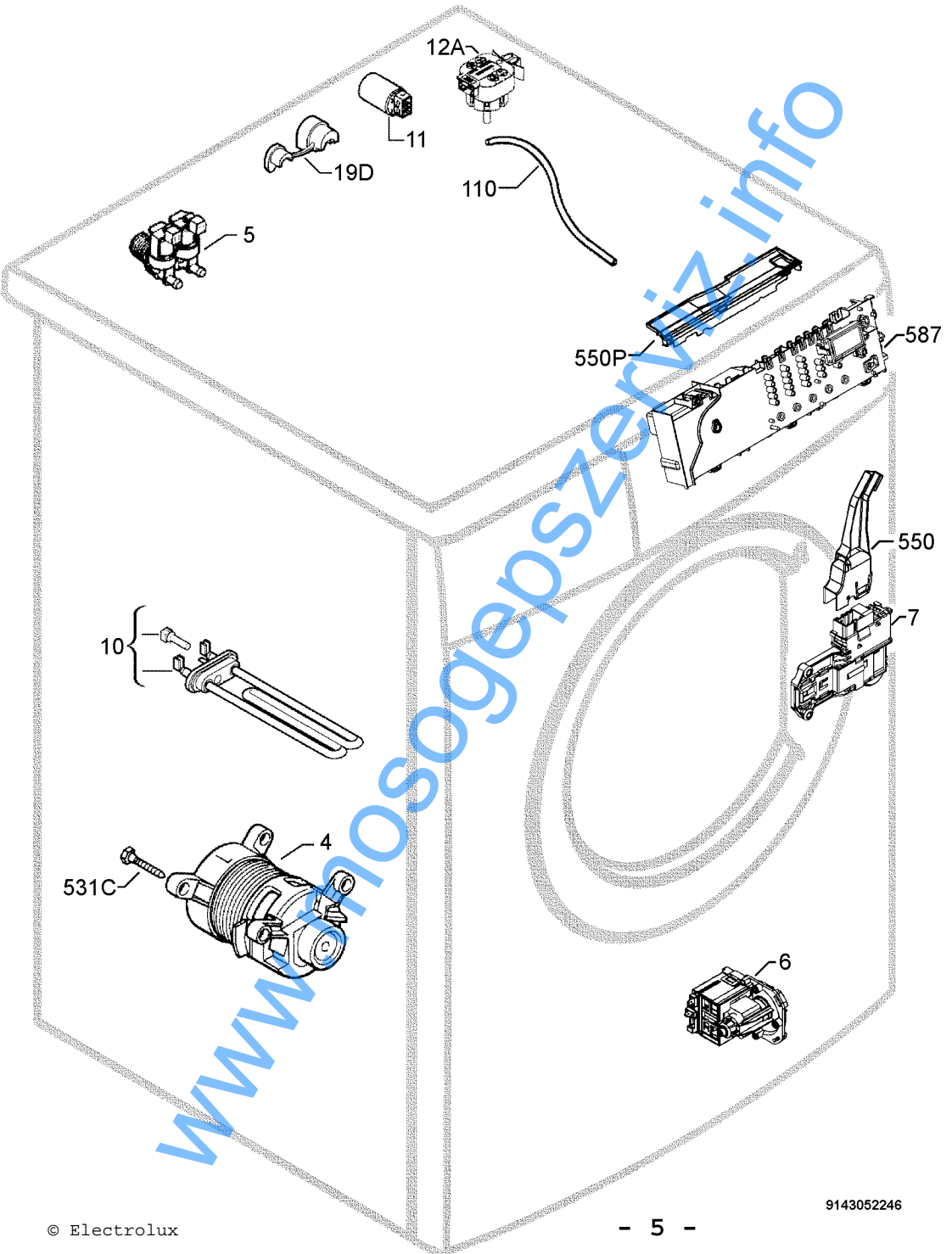
Mátrix	PNC	ELC	Gyárt. Idő	Modell
A	914521834	00	20090807	00644826_21156

Poz.	Anyagszám	Mátrix	Megnevezés
013	1320163007	A	Gmb ,biztonsági ,ökörzemablak,Ø15mm
260	1240673135	A	Rgó ,biztonsági ,ökörzemablak
300	1325010278	A	Elülső rekesz,szekrényttest
300A	1325679643	A	Serelt egység ,szekrényttest,fehér,HEC RIM
300B	1326563002	A	Alaplap,hátsó, törpe
308	1325023008	A	Ajtótartó,ökörzemablak,HEC
310	1321060004	A	Szűrőfedél,fehér,RIM
312	1322245000	A	Üveg,ökörzemablak,RIM
323	1325019535	A	Keret,hátsó,ökörzemablak
323A	1325017315	A	Keret,ökörzemablak,elülső (külső),HEC
330	1325007506	A	Serelt egység ,láb,peremes,30
330C	1108771005	A	Anya,műanyag
343	1246874034	A	Kulcs
514	1320026006	A	Zsanérsely
523	1326485016	A	Cőtartó ,hátsó panel
523C	1326283007	A	Támasz,cső,kifolyó
523D	1325022000	A	Megszilárdulás,ajtótartó,ökörzemablak
530	50292028003	A	Felszerelés,fogantyú,ökörzemablak
563	1108255009	A	Forgócsap,101mm
563E	1324768009	A	Támasz,elülső rekesz,zár
586A	1325598009	A	Kengyel,hangtompító
999	1247000100	A	Habosított anyag gyűrű,rezgésmentes,SK/S
999	1321023002	A	Árnyékoló szögvas,támasztó szögvas,rugó ,RIM
999	1325039020	A	Csapó fedél,lyukak ,hátsó panel,HEC
999	1325078010	A	Rögzítőcsavar,4,9x9,5 TE
999	1325079133	A	Cavar ,4,9x8,5 T
999	1329511800	A	Használati utasítás,(de)
999	4055033528	A	Cavar ,kengyel,hangtompító
999	4055126249	A	Gmi ,láb,szet



Mátrix	PNC	ELC	Gyárt. Idő	Modell
A	914521834	00	20090807	00644826_21156

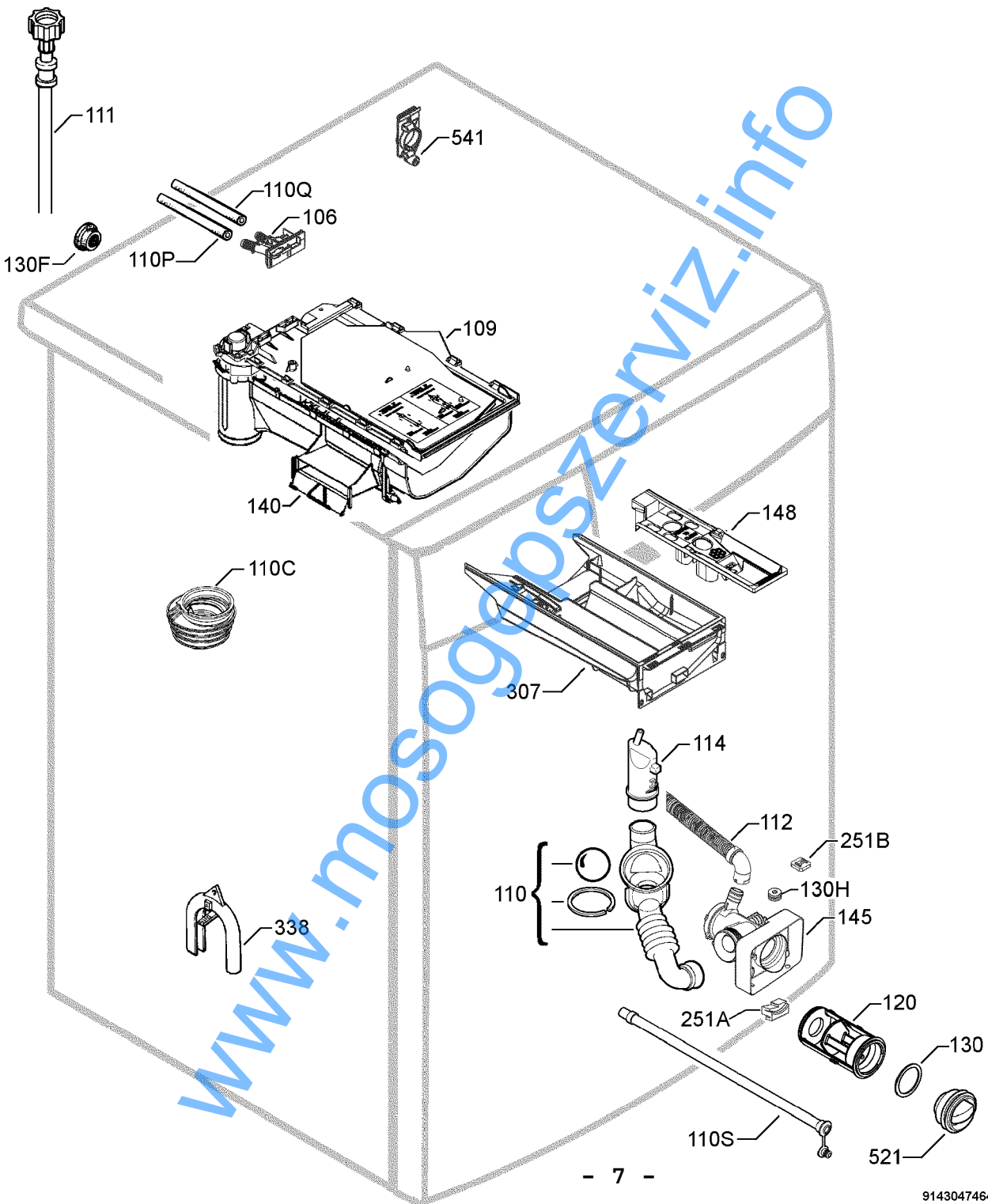
Poz.	Anyagszám	Mátrix	Megnevezés
313	1325327318	A	Munkalap, szerelt egység , fehér, 597x539.4mm
500	1324155918	A	Gomb, programok
510	1326713805	A	Kezelőlap, fogantyú, Privileg, EDITION44, DE
523	4055024279	A	Felszerelés, kezelő tartó, csapó fedél
523A	1325033031	A	Kereszttartó, felfüggesztés, cső , zincata
525	1326257803	A	Szerelt egység , gombtartó, gombok
535A	1325441119	A	Diffúzor, világító dióda
563	1321096016	A	Csap, programválasztó kapcsoló, EWM1000
999	1325079034	A	Cavar , 4,9x8,5 T



www.mosogepsterz.info

Mátrix	PNC	ELC	Gyárt. Idő	Modell
A	914521834	00	20090807	00644826_21156

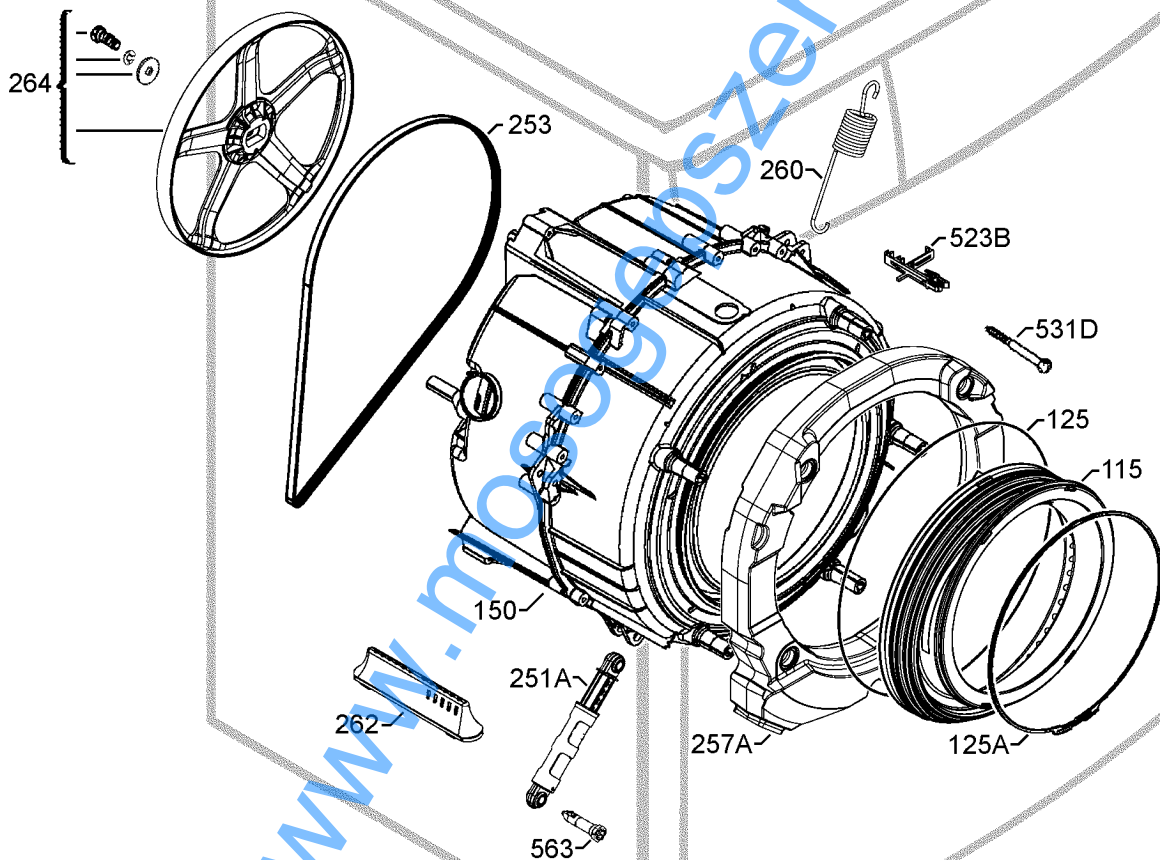
Poz.	Anyagszám	Mátrix	Megnevezés
004	3794411003	A	Kollektor motor,1400RPM
005	50297055001	A	Elektromos szelep,tömítőkeret,szet,2VIE
006	1323239002	A	Üritő szivattyú/kifolyó szivattyú/öblítő szivattyú, val
007	3792030425	A	Ajtóbiztosító szerkezet
010	1325064010	A	Fűtőpatron, val-, vel, érzékelő, 230V, 1950W
011	3792740007	A	Rádió zavarászűrő, 10A
012A	3792216024	A	Aalóg nyomástartó
019D	1297196030	A	Vezetékátvezető, kábel
110	1326423009	A	Cső,nyomásellenőrző,WD/WM G19/20/22
531C	1240222016	A	Csavar, 5, 5x38
550	1321444208	A	Védelem,ajtóbiztosító szerkezet
550P	1326678016	A	Védelem,összekötő
587	1324474939	A	Konfigurálatlan elektronika,EWM2100 21P Az alkatrész beépítéséhez különleges szoftver és kiképz
587	973914521834007	A	Konfigurált elektronika,EWM2100 21P
999	1325078127	A	Cavar ,4,9x16 PH
999	1325220018	A	Kábel,föld
999	1325221008	A	Kábel,föld,cső
999	1325224010	A	Kábel,motor,ürítő szivattyú/kifolyó szivattyú/öblítő s
999	1325225009	A	Kábel,elektromos szelep,hőmérsékletérzékelő,PCB
999	1325226007	A	Kábel,fűtőpatron,platina,J2,2x1570mm
999	1325228003	A	Kábel,rádió zavarászűrő,platina,J3,590mm
999	1325229209	A	Kábel,analóg nyomástartó ,platina,J10, 330mm
999	1325231007	A	Kábel,ajtóbiztosító szerkezet,platina
999	1326039011	A	Támasz,kábelbeépítés
999	3792828000	A	Kábel,EUR,1700mm,3x1.0mm



Mátrix	PNC	ELC	Gyárt. Idő	Modell
A	914521834	00	20090807	00644826_21156

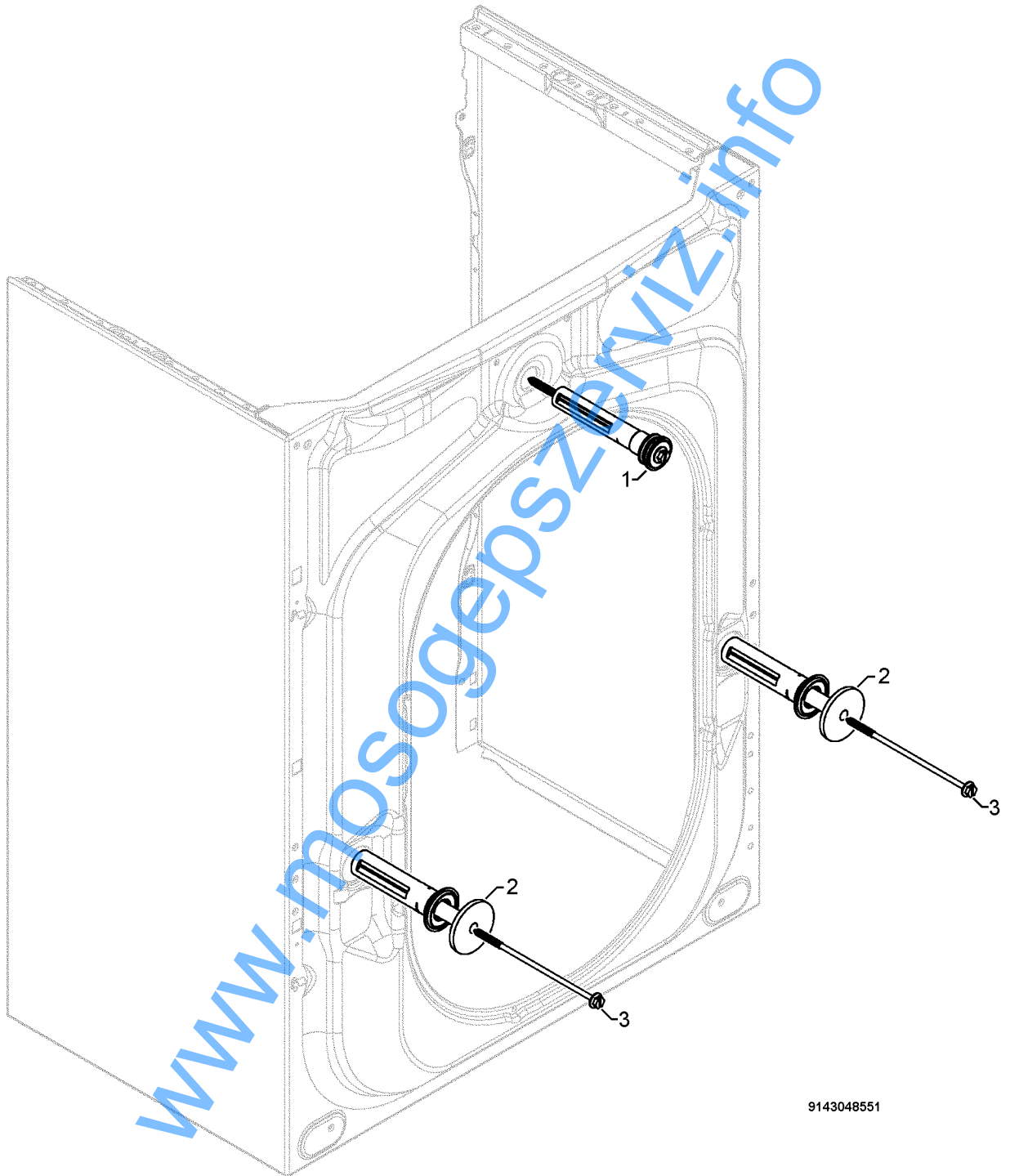
Poz.	Anyagszám	Mátrix	Megnevezés
106	1249470103	A	Összekötő darab,2 utas,3 SCOMP.
109	1240146280	A	Serelt egység ,vizlefolyó,viz
110	1320721119	A	Serelt egység ,kifolyó tömlő
110C	50298149001	A	Felszerelés,mosószer betöltő cső,fémkengyel
110P	1247342643	A	Cső,szelep,kád,D=10 L=148
110Q	1249474147	A	Cső,szelep,kád,D=12 L=148
110S	1320365057	A	Cső,vízvezetés,szűrő
111	1326241104	A	Csatlakozó tömlő,L=1500mm
112	1325109021	A	Tömlőegység,kifolyó,HEC 2570
114	1243071105	A	Légkamra,egy utas
120	1320713215	A	Szűrő,OV NEW
130	1320712001	A	Tömítés,szűrő,durva szűrő
130F	1240151009	A	Tömítés
130H	1325142006	A	Távtartó kiegyenlítő,rögzítés,szivattyútest
140	1326408109	A	Elosztó,mosószer
145	1325015046	A	Szivattyútest
148	1246136400	A	Szifon,adalékok,3SC
251A	1325012019	A	Ütköző, front,szivattyútest
251B	1325014015	A	Ütköző,felső,szivattyútest
307	1246103400	A	Mosószeres tartály,3SC QL
338	1242916003	A	Tömlőtartó,támasz
521	1320711003	A	Fogantyúdugó,szűrő,RIM TRAD.
541	1325032025	A	Tömlőösszekötő,kifolyó,hátsó panel,HEC
999	1051174801	A	Tömlőszorító/tömlőbilincs,50,6-53,2 mm
999	1323159002	A	Tömlőszorító/tömlőbilincs,D 20,5
999	1323159200	A	Tömlőszorító/tömlőbilincs,D 52,5
999	1323159705	A	Tömlőszorító/tömlőbilincs,D 65,5
999	50286108001	A	Kapocs,szet,elektromos szelep

www.nobilis-szerviz.info



Mátrix	PNC	ELC	Gyárt. Idő	Modell
A	914521834	00	20090807	00644826_21156

Poz.	Anyagszám	Mátrix	Megnevezés
115	3790201408	A	Zárt átjáró,RIM TRAD
125	1320024001	A	Rögzítő rugó,zárt átjáró,cső ,BD
125A	1320552001	A	Összekötő gyűrű,zárt átjáró,szekrénytest,BD
150	3484159607	A	Serelt egység ,csoport,forrasztott,G20BPH 1400R
251A	1260636012	A	Hangtompító
253	1323531002	A	Meghajtósíj,gumi ,850/1500
257A	1321107409	A	Ellensúly,elülső (külső),13.5kg RIM
260	3794005003	A	Rgó ,felfüggesztés,cső ,VERDE
262	50252271007	A	Felszerelés,dobbordázat,45L
264	50298249009	A	Kerettárcsa,műanyag,szet
523B	1108593037	A	Tömlőösszekötő,nyomáskapcsoló,cső
531D	1326589015	A	Cavar ,ellensúly,elülső (külső),5,8x47,5 T
563	1240041242	A	Csavar,lengéscsillapító



9143048551

Mátrix	PNC	ELC	Gyárt. Idő	Modell
A	914521834	00	20090807	00644826_21156

Poz.	Anyagszám	Mátrix	Megnevezés
001	1323257806	A	Távtartó kiegyenlítő, csomag, szerelt egység ,HEC G20/22
002	1326547013	A	Szerelt egység , távtartó kiegyenlítő, csomag
003	1325108023	A	Cavar , csomag, alsó, 5, 9x140 H

www.mosogep szerviz.info