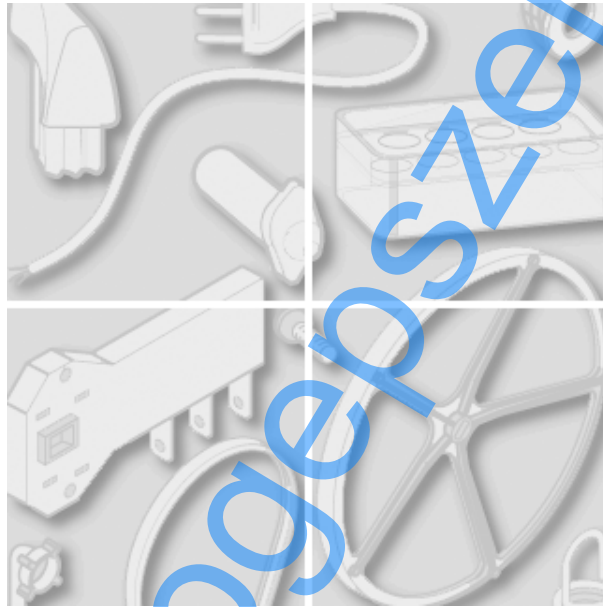


Indesit Company



Modell típus:  
**WITL100FR**

[www.mosogepeszerviz.info](http://www.mosogepeszerviz.info)

## Technikai Dokumentáció irányelvei

---

---

Itt néhány általános információ található a technikai dokumentáció egyszerűbb használatához.

1. Azonos termékcsalád típusai azonos robbantott ábrát tartalmaznak, mely a teljes alkatrész választékot mutatja, általánosságban, nem szükséges, hogy az adott terméknek is alkatrésze az ábrán feltüntetett.
  2. Némely alkatrész bemutatása nem lehetséges közvetlenül a robbantott ábrán (használati útmutatók, speciális szerelő csomagok, stb...) Ezen kódok megtalálhatók az alkatrészlistán azonos hivatkozási számmal azoknál ahol az alkatrészek be vannak építve vagy 099,999 hivatkozással. A kezelési utasítás, ha már létezik, a 000 referencia számmal lesz ellátva.
  3. Minden robbantott ábra jobb felső sarkában megtalálható a gyári szám, ami mutatja bizonyos modellek gyártásának kezdetét, néhány modellnek létezhet több robbantott ábrája az adott kategóriában, ami a gyári számok alapján különbözik egymástól és egy másik alkatrészlista tartozik hozzá. Ebben az esetben a gyári szám megadása szükséges a helyes alkatrész biztosításához. A robbantott ábra megfelel a legújabb gyári számnak, de az ez előttiékhöz szükséges a megfelelő kiegészítés.
  4. A robbantott ábrák további frissítéseket igényelnek akár már közvetlenül a megjelenés után. Új alkatrészek hozzáadása a jelenlegi referenciaszámok folytatásával történik. A robbantott ábra felülvizsgálati száma a gyári szám utolsó négy digitjében látszódik, a jobb felső sarokban.
  5. A robbantott ábrához tartozó alkatrész lista mutatja a vonatkozó kódokat több modellre is, minden egyes alkatrészhez más információ is rendelkezésre áll
- REF:
- INDUSTRIAL KÓD: a termék különböző változatainak listája (jelezve a termék címkéjén) ahol ez az alkatrész használatos; MEGJEGYZÉS: az információ(k) kódszáma, ami jelöli a teljes szakmai beavatkozást, figyeli a változásokat vagy segít megtalálni a helyes alkatrész kódot.
6. Néhány megjegyzés ugyanabban a részben általános ezért nem csatolódik közvetlenül az alkatrészhez. Azért, hogy a legjobban követhessük a termék változásait, a legjobb, ha követjük az összes megjegyzést és folyamatosan ellenőrizzük a dokumentáció frissítését.
  7. A technikai dokumentáció borítója megmutatja a model nevet és termékkódját

1140960

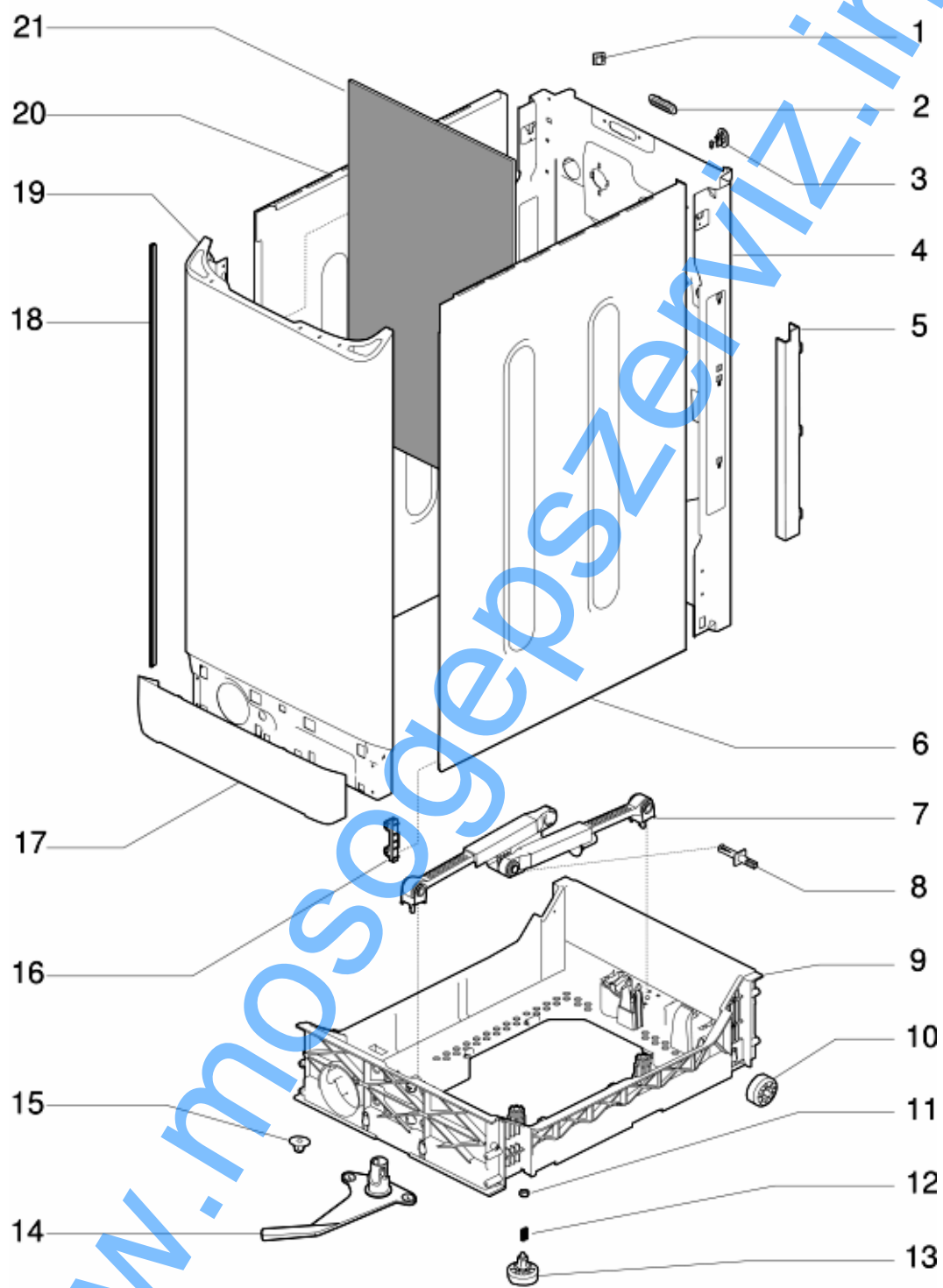
alkatrész lista

refer	Kód	Az S/N	To S/N	Helyettesít	Leírás	jegyzet	ipari kód
001	C00141139				alap vezetékek		
003	C00195340				vezetékek ml + ps (tl)		
006	C00093720				wiring terra standard		
008	C00093726				wiring display		
012	C00093715				wiring mikrokészletű-modul j4		
014	C00093713				wiring ntc-evl+evp-module j8		

1260110

Robbantott ábrák

Matr.50111.0001



1260110

1260110

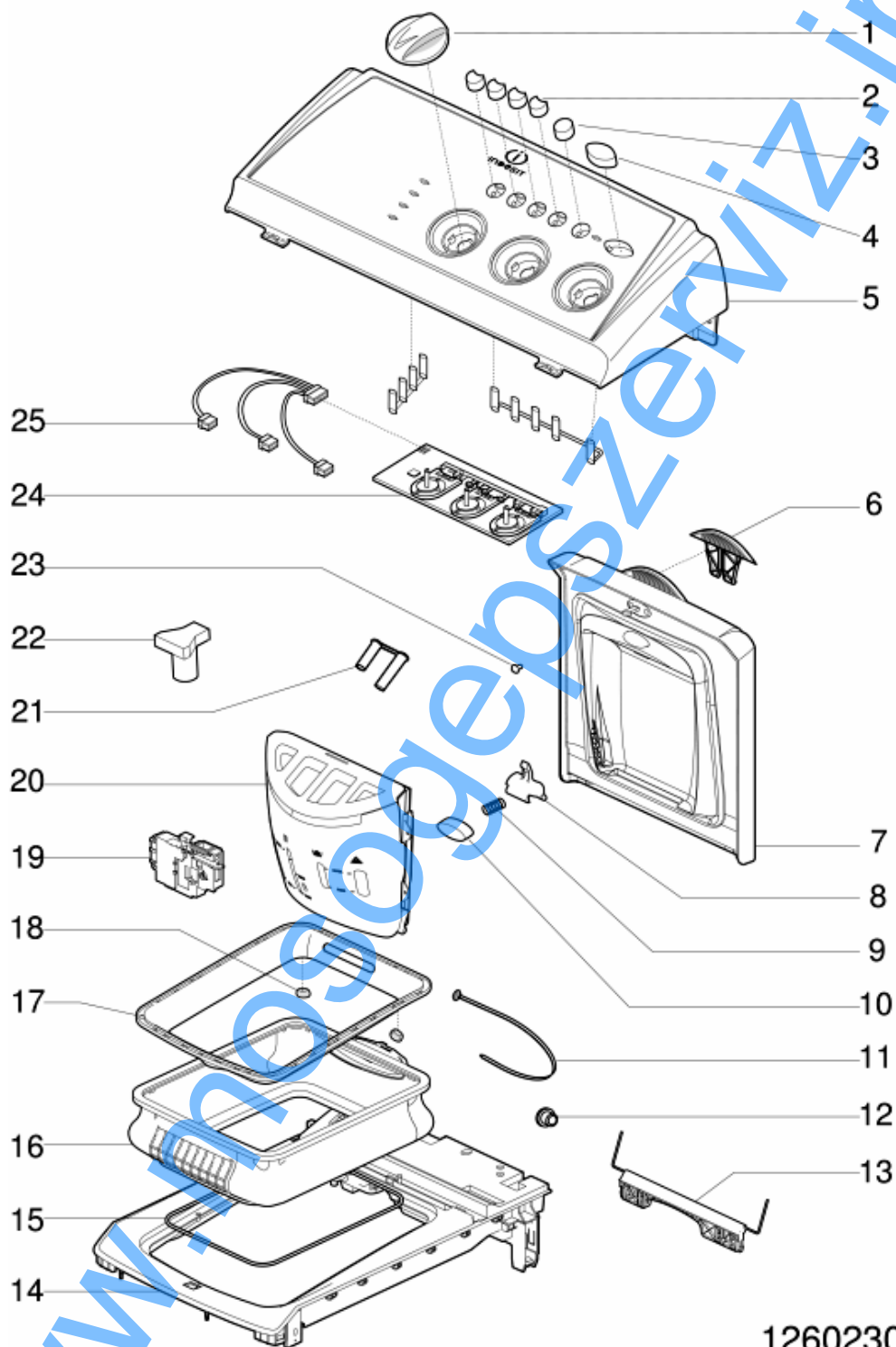
alkatrész lista

refer	Kód	Az S/N	To S/N	Helyettesít	Leírás	jegyzet	ipari kód
000	C00113352				instruction book fr		
001	C00041575				adhesive hook		
002	C00083909				beüzemelés dugó hardware tl		
004	C00112632				back panel tl evoii		
005	C00083901				wire protection		
006	C00083774			1 x C00084913	side panel right top ph2001		91339180000
006	C00117340			1 x C00117342	panel dx fehér(pw)		91339180900
007	C00083787			1 x C00196002	top lengéscsillapító 120n top		
008	C00055037				expander 'w405pwf'	n1040414	
008	C00118593				expander		
009	C00093539				mobil alátét top hotpoint ph		
011	C00083788				lábrögzítő anya		
012	C00059869				láb rugó d=11 mm h= 21 mm		
013	C00083789				top láb ph2001 m8 h= 29 mm		
015	C00083786				anya ro-mob m6 d.28 1.5top		
016	C00083780				bútor oldal tömb top ph2001		
017	C00111488			1 x C00116852	lábazat fehér 27 tl evoii		91339180000
017	C00116852				lábazat fehér(pw) tl evoii		91339180900
018	C00065071				oldallap profil 'atl-(90701)-ph'		
019	C00085462			1 x C00117345	elülső panel top ph2001		91339180000
019	C00117345				elülső panel tl fehér (pw)		91339180900
020	C00083776			1 x C00084913	side panel left top ph2001		91339180000
020	C00117341			1 x C00117342	panel sx fehér(pw)		91339180900
099	C00064550				drain hose holder		
099	C00065871				furatfedő csomagolás 'lvb2000'		

1260230

Robbantott ábrák

Matr. 40914.000



1260230

1260230

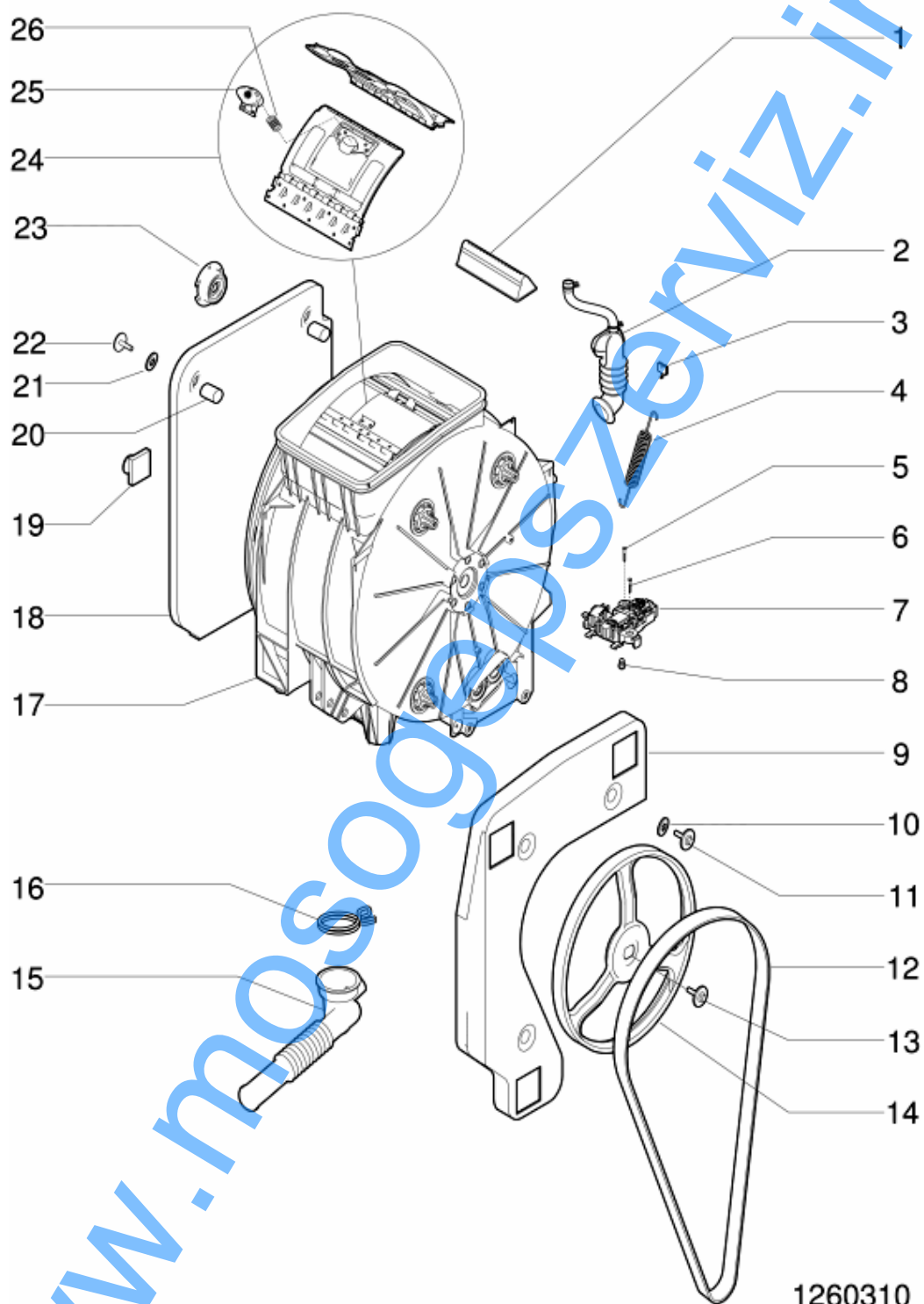
alkatrész lista

refer	Kód	Az S/N	To S/N	Helyettesít	Leírás	jegyzet	ipari kód
001	C00096857			1 x C00115924	részegységek kezelőszerv b 27		91339180000
001	C00115924				components knob white pw ind.		91339180900
002	C00096935				pushbutton white 27 ind.evoii		91339180000
002	C00116244				pushbutton white pw ind.evoii		91339180900
003	C00096933				pushbutton white 27		91339180000
003	C00116245				pushbutton white pw		91339180900
004	C00096932				fehér gomb on/off indesit		91339180000
004	C00116243				pushbutton b pw on/off		91339180900
005	C00113353			1 x C00116901	white27 dashboard witl100fr		91339180000
005	C00116901				vezérlő panel fehér(pw) witl100fr		91339180900
006	C00112745			1 x C00116861	handle cover white27 indesit tl		91339180000
006	C00116861				handle cover white(pw) indesit tl		91339180900
007	C00112744			1 x C00116873	white27 cover indesit tl evoii		91339180000
007	C00116873				fedél fehér(pw) indesit tl evoii		91339180900
008	C00083918				adagoló kioldó kar		
009	C00083922				adagoló beakasztó rugó tl ph2001		
010	C00084983			1 x C00116868	adagoló kioldó gomb fehér27 ph		91339180000
010	C00116868				adagoló kioldó gomb fehér(pw) tl		91339180900
011	C00031331				rögzített bilincs cső 'philco'		
013	C00087073				rugó tartó egység tl ariston 2001		
014	C00111490			1 x C00116865	white27 lower cover tl evoii		91339180000
014	C00116865			1 x C00143124	alsó fedél fehér(pw) tl evoii		91339180900
015	C00057933				hátsó feszültség gyűrű '80824'		
016	C00111495				membrán ütközővel tl evoii		
017	C00083924			1 x C00116866	membrán védelem fehér27 tl		91339180000
017	C00116866				membrán védelem fehér(pw) tl		91339180900
018	C00111496				rubber buffer tl evoii		
019	C00111494				mikrokésleltető tl evoii		
020	C00084343			1 x C00116869	adagoló fehér27 tl ph2001		91339180000
020	C00116869				adagoló fehér(pw) tl ph2001		91339180900
021	C00084359				szifon fedél tl ph2001		
024	C00143332				led modul egység 3 fogantyú		

1260310

Robbantott ábrák

Matr.50131.0001





1260310

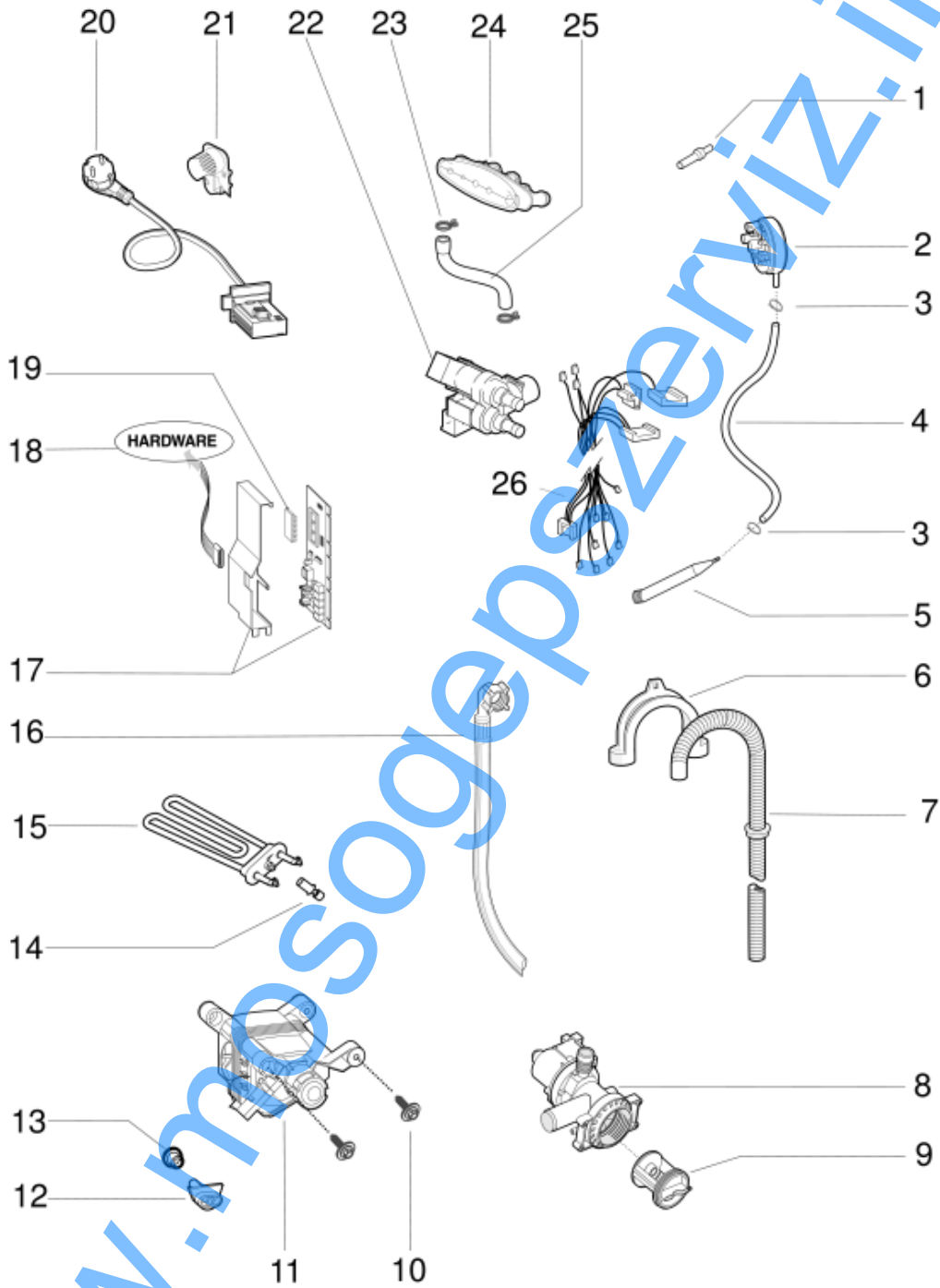
alkatrész lista

refer	Kód	Az S/N	To S/N	Helyettesít	Leírás	jegyzet	ipari kód
001	C00051504				továbbító 'at153txfr-ph'		
001	C00083894				ruha továbbító súllyal tl ph2001		
002	C00112602				steam exhaust hose tl evoii		
003	C00065320				rugó gyűrű 'tx90-phil'		
004	C00083798				suspension spring - tank tl ph2001		
004	C00085463				tartály elülső rugó tl ph2001		
009	C00083794				jobb ellensúly tl ph2001		
010	C00041605				csészés alátét 'wdp2001x-phil'		
011	C00083797				csavar sw. 8x27 tc-t30tl ph2001		
012	C00083910				rugalmas ékszíj pvel 1213h8 tl		
013	C00064786			1 x C00143260	csavar m8x23 torx tefl		
014	C00083912				vezetett tárcsa d280 p21,2 tl	n1040404	
014	C00142832				vezetett tárcsa d280 tl ph2001		
015	C00111502				hose tank to filter oko tl evoii		
017	C00111505				műanyag tartály 600/1000 tl evoii		
018	C00083896				bal ellensúly tl ph2001		
019	C00055303				hangszigetelő ütköző		
021	C00041605				csészés alátét 'wdp2001x-phil'		
022	C00083797				csavar sw. 8x27 tc-t30tl ph2001		
023	C00087966				összeszerelt csapágy alátét tl		
024	C00080691				csavarkészlet 883000	n1040245	
024	C00083895				töltő nyílás 'top loading'	n1040245	
						n1040344	
024	C00112743			1 x C00252375	load orifice soft 'tl evoii'	n1040245	
						n1040344	
025	C00114990				blue push-button tlevoii	n1040345	
026	C00114989				button spring tl evoii	n1040345	
099	C00066834				gomma espansa mm.25x5		
099	C00091902				kit package tl ph2002		

1260410

Robbantott ábrák

Matr. 40712.0002



1260410

1260410

alkatrész lista

refer	Kód	Az S/N	To S/N	Helyettesít	Leírás	jegyzet	ipari kód
002	C00111493				presszosztát 1+1 szint tl evoii		
003	C00092412				bilines		
004	C00083897				presszosztát cső tl ph2001		
005	C00092173				levegő csapda csőhöz oko		
006	C00036145			1 x C00019902	plastic support for drain hose		
007	C00051563				leeresztő cső 'atl53txfr-ph'		
008	C00111409			1 x C00141862	leeresztő szivattyú tl evoii	n1040382	
008	C00141862				leeresztő szivattyú tl evoii		
009	C00045027				szivattyú szűrő készlet	n1040382	
009	C00141034				szivattyú szűrő készlet		
010	C00084333				screw m8x35 tc-t30		
011	C00111492				motor gyűjtő. ceset p30 tl evoii		
012	C00083911				fixing nut		
013	C00083914				motor rubber bush		
014	C00083915				ntc elth tl ph2001 hőmérséklet		
015	C00110148				fűtés ellenállás 1700w-230v tl		
016	C00003070				töltőcső 1500 mm 'hajlítot		
016	C00005572				töltőcső tömítés		
017	C00091908				modul alátét st		
017	C00091909				support cover avd		
017	C00143056				elek.modul nincs eeprom		
019	C00113351				eeprom witl100fr evoii sw		
020	C00091633				tápvezeték.3x1 schuko		
022	C00096350			1 x C00116159	elektromos szelep 1e2u p.2.5		
023	C00054734				kapocs 'atl63txex-ph'		
024	C00083941				elosztó egység tl		
025	C00097841				hose fill valve l=145		