

Modell típus:

**IWC7105ECOEE/E**

termékkód:

**72420**

[www.mosogepeszerviz.info](http://www.mosogepeszerviz.info)

## Általános jegyzet

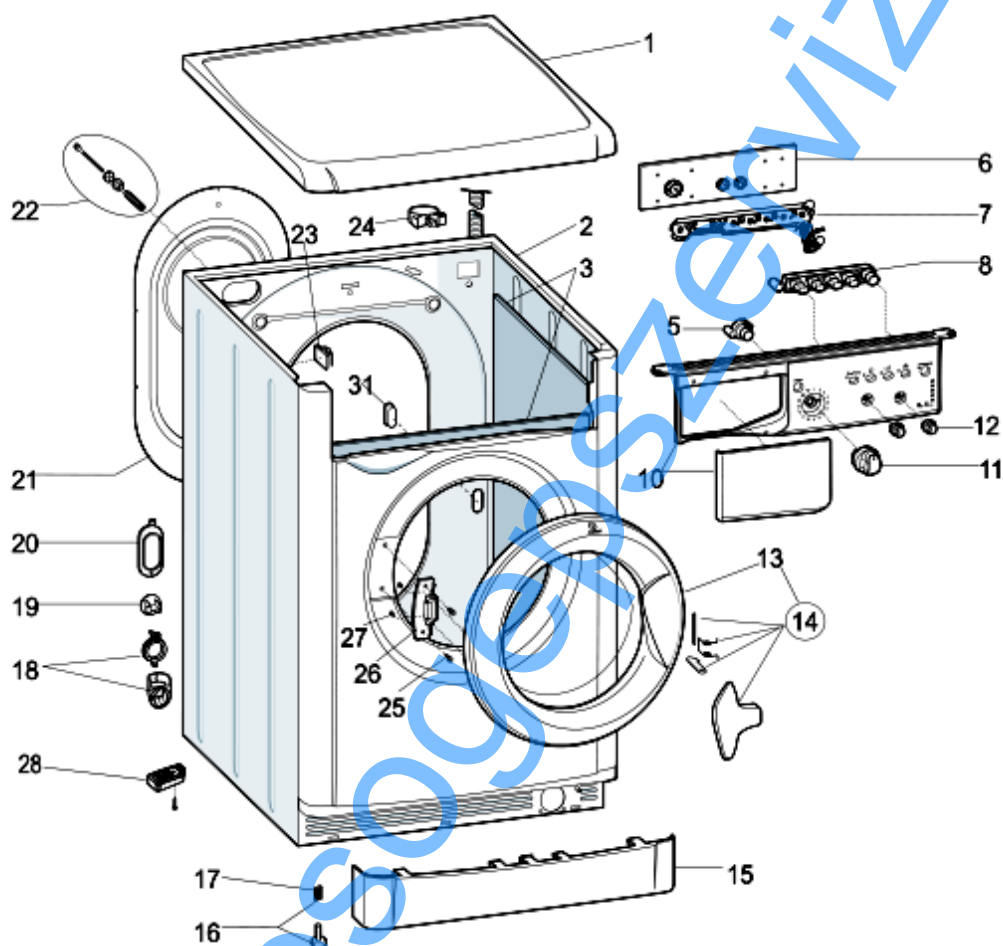
## Technikai Dokumentáció irányelvei

Itt néhány általános információ található a technikai dokumentáció egyszerűbb használatához.

1. Azonos termékcsalád típusai azonos robbantott ábrát tartalmaznak, mely a teljes alkatrész választékot mutatja, általánosságban, nem szükséges, hogy az adott terméknek is alkatrésze az ábrán feltüntetett.
  2. Némely alkatrész bemutatása nem lehetséges közvetlenül a robbantott ábrákon (használati útmutatók, speciális szerelő csomagok, stb...) Ezen kódok megtalálhatók az alkatrészlistán azonos hivatkozási számmal azoknál ahol az alkatrészek be vannak építve vagy 099,999 hivatkozással. A kezelési utasítás, ha már létezik, a 000 referencia számmal lesz ellátva.
  3. Minden robbantott ábra jobb felső sarkában megtalálható a gyári szám, ami mutatja bizonyos modellek gyártásának kezdetét, néhány modellnek létezhet több robbantott ábrája az adott kategóriában, ami a gyári számok alapján különbözik egymástól és egy másik alkatrészlista tartozik hozzá. Ebben az esetben a gyári szám megadása szükséges a helyes alkatrész biztosításához. A robbantott ábra megfelel a legújabb gyári számnak, de az ez előttiékhöz szükséges a megfelelő kiegészítés.
  4. A robbantott ábrák további frissítéseket igényelnek akár már közvetlenül a megjelenés után. Új alkatrészek hozzáadása a jelenlegi referenciaszámok folytatásával történik. A robbantott ábra felülvizsgálati száma a gyári szám utolsó négy digitjében látszódik, a jobb felső sarokban.
  5. A robbantott ábrához tartozó alkatrész lista mutatja a vonatkozó kódokat több modellre is, minden egyes alkatrészhez más információ is rendelkezésre áll
- REF:
- INDUSTRIAL KÓD: a termék különböző változatainak listája (jelezve a termék címkéjén) ahol ez az alkatrész használatos; MEGJEGYZÉS: az információ(k) kódszáma, ami jelöli a teljes szakmai beavatkozást, figyelni a változásokat vagy segít megtalálni a helyes alkatrész kódot.
6. Néhány megjegyzés ugyanabban a részben általános ezért nem csatolódik közvetlenül az alkatrészhez. Azért, hogy a legjobban követhessük a termék változásait, a legjobb, ha követjük az összes megjegyzést és folyamatosan ellenőrizzük a dokumentáció frissítését.
  7. A technikai dokumentáció borítója megmutatja a model nevet és termékkódját

1180160N

Robbantott ábrák



1180160N

1180160N

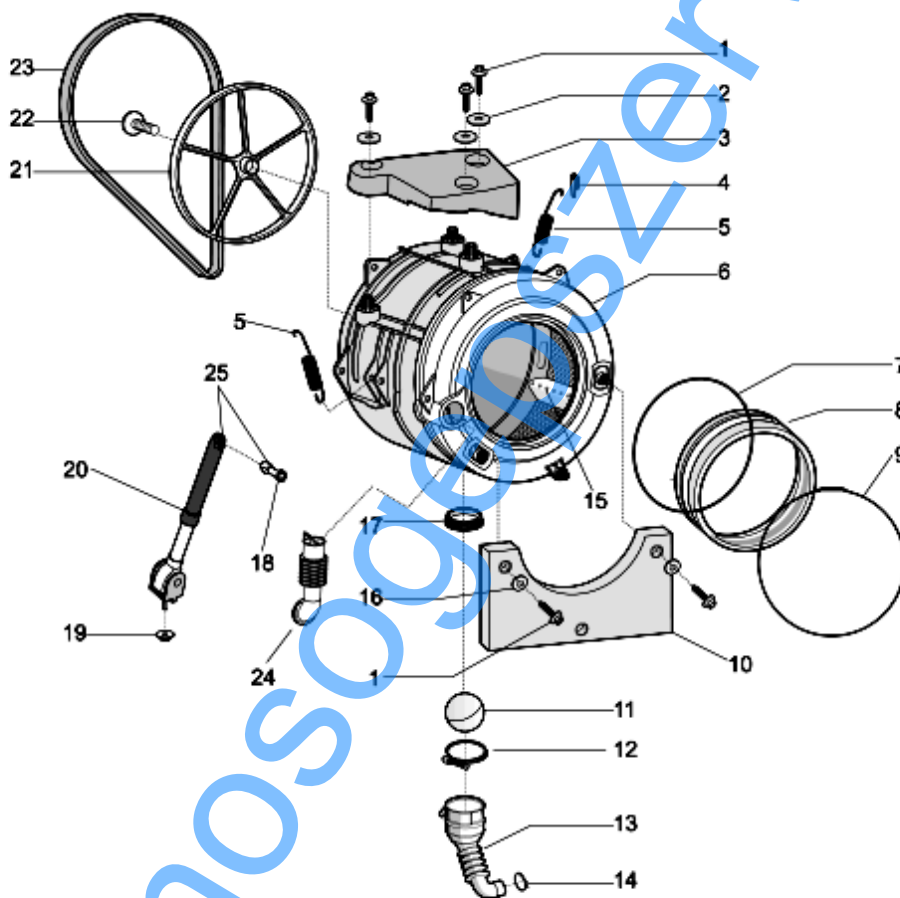
alkatrész lista

refer	Kód	Az S/N	To S/N	Helyettesít	Leírás	jegyzet	ipari kód
001	C00116871				top fehér(pw) indesit evoii		
002	C00267096				fehér bútor evoii standar pw evoii		
005	C00270548				on/off gomb pw indesit ecotime		
006	C00283372		1 x C00294259		modul egység kijelző led indesit 3		
007	C00270601				modul alátét display ecotime		
008	C00270550				gomb (5) pw indesit ecotime		
010	C00284309				vezérlő panel+fogantyú pw		
011	C00270544				összeszerelt programozó		
012	C00270603				spin/temperat. regulation knob		
013	C00270980				door frame and glass assy pw		
014	C00270986				ablak nyitó készlet indesit ecotime		
015	C00116556				lábazat fehér pw indesit comun.		
016	C00087084				állítható láb m8 h = 2,3 cm		
017	C00083828				foot spring (11x8.5mm)		
018	C00046667				vezeték rögzítő 'ab636tx'		
018	C00064550				drain hose holder		
019	C00065871				furatfedő csomagolás 'lvb2000'		
021	C00267086				hátsó fehér lap kváderrel pw		
022	C00145769				csomagolás készlet wixl-wixe		
023	C00141387				cable clamp hose		
024	C00064755				drain hose collar		
025	C00065185				csavar m4,5 x 8timerhez és		
025	C00096210				önzáró csavar 4.8 x8 testfr		
026	C00255430				ablak pánt 4.5 mm indesit		
031	C00065185				csavar m4,5 x 8timerhez és		
031	C00112735				cap serial port		
099	C00089419				blanking plug 6.5 mm		

1180270

Robbantott ábrák

Matr. 60720.0002



1180270

1180270

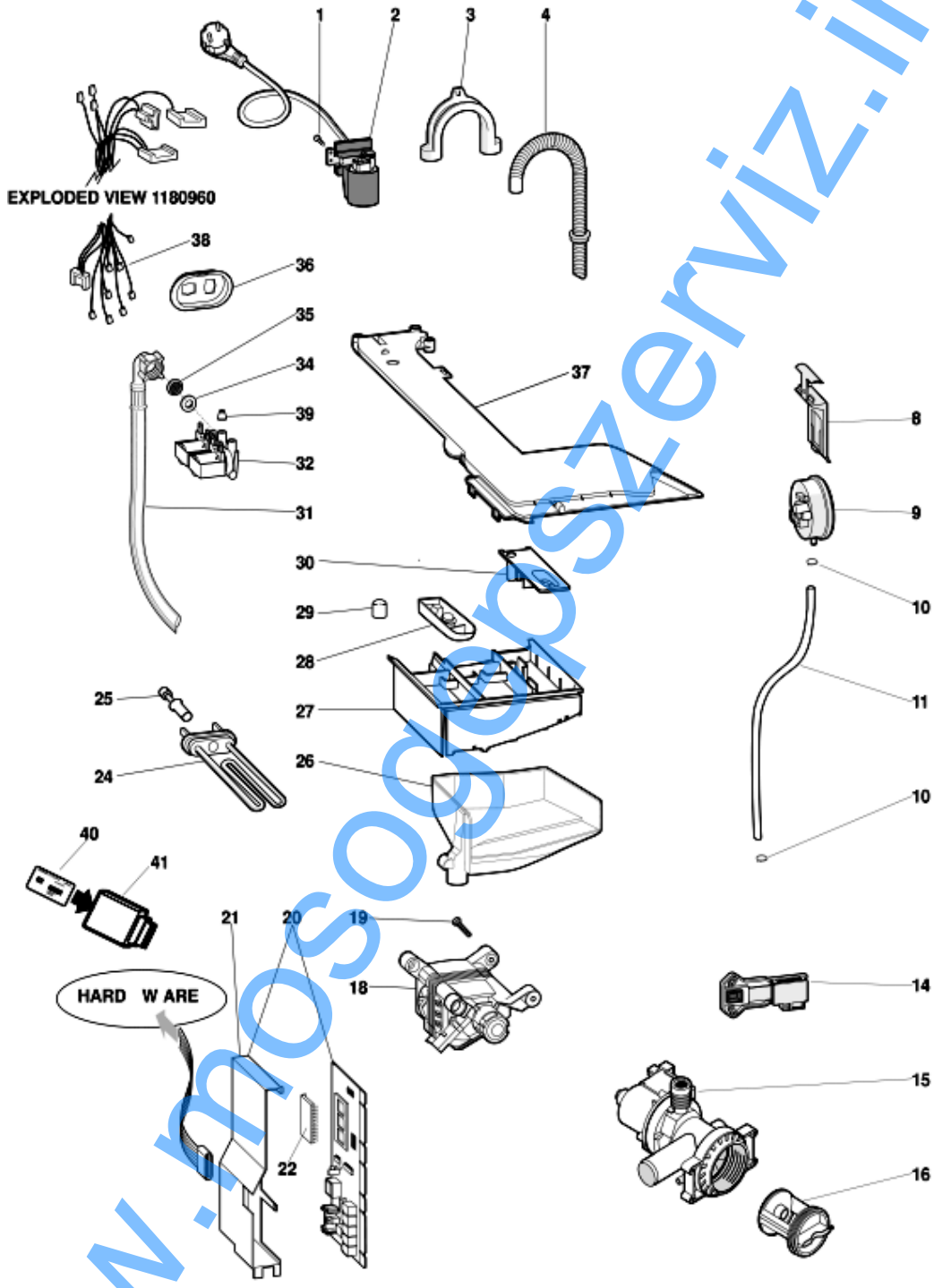
alkatrész lista

refer	Kód	Az S/N	To S/N	Helyettesít	Leírás	jegyzet	ipari kód
001	C00194611				screw pl28 9.5x50 tmtfr t40	n4011c00	
001	C00194612				screw pl28 11.3x50 testflmg kit	n4011c00	
003	C00119110				felső ellensúly vpl evo2 12.5 kg		
004	C00141682				alátét tartály rugó aqualtis		
005	C00145754				tartály rugó készlet		
006	C00145181				tartály egység műanyag 52l h=20		
007	C00092155				hátsó rugós feszítőgyűrű evoii		
008	C00262267			1 x C00111416	ablak tömítés evoii d=30-30 cm		
009	C00092156				első gyűrű evo ii		
010	C00145205				első ellensúly vpl 11,4 kg		
011	C00092172				ball oko evo ii		
012	C00094908				csőszorító bilincs leeresztő		
013	C00257901				(80314) leeresztő fűvóka		
014	C00092411			1 x C00094908	csőszorító bilincs leeresztő		
015	C00065463				koosi kihúzható ütőköző 40 - 46l		
018	C00280757				expander new		
019	C00065152				anya romob m6x22x1,5		
020	C00145753			1 x C00140670	lengéscsillapító 100 n.		
021	C00270717				vezetett tárcsa		
022	C00051739			1 x C00064786	m8 x 20 tefl. 10.9 screw		
				1 x C00143260			
023	C00144656				rugalmas ékszj 1194 j5		
024	C00066183				'lvb2000-ab' mosószeröltő fűvóka		
025	C00140744				lengéscsillapító 100 n. kit		

1180340B

Robbantott ábrák

Matr. 80125.0001



1180340B

1180340B

alkatrész lista

refer	Kód	Az S/N	To S/N	Helyettesít	Leírás	jegyzet	ipari kód
001	C00092348				self-scraping screw 3,5x8		
002	C00259297				tápvezeték 1,5mt schuko 2 way		
003	C00019902				spirál leeresztő cső alátét		
004	C00091775				leeresztő cső szárítós mosógép		
009	C00272450	10914...	11218...		linear pressure switch		30724208700 30724208800
009	C00289362	11219...			linear pressure switch 2,5		30724208700 30724208800
010	C00092412				bilines		
011	C00144077				presszosztát cső l=540 mm evo ii		
014	C00065185				csavar m4,5 x 8timerhez és		
014	C00085194				mikrokésleltető idc 3 kontaktus		
015	C00119307				leeresztő szivattyú/szűrőt.220-		
016	C00045023				szűrő fogantyú		
016	C00045025				szűrő tömítés askoll/plaset'044998'		
016	C00141034				szivattyú szűrő készlet		
018	C00144832				motor gyűjtővel 1000g.p45 vpl		
019	C00094744				screw locking motor/tub		
020	C00287988	10914...		1 x C00288974	elek.modul coll.arc. 2.75 base bp		30724208700 30724208800
021	C00254409				védelem modul elek. (mylar)		
024	C00094715				ellenállás 1700/230v vpl lb		
025	C00083915				ntc elth tl ph2001 hőmérséklet		
026	C00097835				tölcsér 'wixl126it'		
027	C00097732				egyenes mosószeres fiók evizzate		
030	C00097834				additive cover		
031	C00003070				töltőcső 1500 mm 'hajlítot		
032	C00110333				elektromos szelep ie2u 7 lt.rst 2,5		
034	C00005572				töltőcső tömítés		
035	C00005781				töltőcső szűrő		
036	C00267092				elektromos szelep alátét 1 ev		
037	C00097792			2 x C00064534 1 x C00110333 1 x C00116891	tölcsér fedél 1e 2u indesit evoii		
038	C00196179			1 x C00274610	vezeték rögzítő motor		



1180340B

alkatrész lista

refer	Kód	Az S/N	To S/N	Helyettesít	Leírás	jegyzet	ipari kód
038	C00196180	10914...			vezeték rögzítő presostat		30724208700 30724208800
038	C00259947				földvezeték		
038	C00266861				vezeték rögzítő evp evl ntc		
038	C00271408				föld ellenállás - zavarcsökkentő		
038	C00271423				cablage door loash+drain pump		
038	C00287393	10914...			wiring comunic. display		30724208700 30724208800
039	C00064534				tölesér tömítés 'lvb2000'		
040	C00288048	10914...			card iwc7105ecoe 8kb sw		30724208700 30724208800
041	C00272306				smart reader for card 8kb 32kb +		
099	C00276837				fixing bracket heater element		

leírás

leírás: 24000117400

AQS	Aquastop electrovalve	Mzbn/MTA	zbn timer motor
B	Buzzer	N	Neutral or Terminal Board
BC	Blocco Cesto	NC	Spin cycle exclusion
BF	Terminal board contact, motor fan and dryer	P	Pressure switch
BP	Buzzer	P1	1st level pressure cut-off switch
C	Condensator	P2	2nd level pressure cut-off switch
CA	Condensator	PA	High speed potentiometer
DV	Switching device	PB	Low speed potentiometer
EF/CL	Electro-Valve Cold Water / Bleach	PL	Pure Wool
EF/L	Electro-Valve Cold Water / Wash	PM	Motor Thermoprotector
EF/P	Electro-Valve Cold Water / Prewash	PR	Timer programmer or Pressure switch
ER	Exclude Heating Element	PS	Drain pump
ET	Thermostat disactivation	R	Heating element
EV	Electrovalve	RE	Relay
EVA	Dryer electrovalve	RR	Heating element
EVC	Hot water electrovalve	RV	Speed regulator
EVF	Elettrovalvola acqua fredda	Ras/RA	Dryer heating element
EVL	Wash electrovalve	S	LED
EVP	Pre Wash electrovalve	SL	Line LED
FA	Antijamming filter	SO	Door LED
FD	Delicate drying cycle thermostat	SR	Heating LED
FE	Strong drying cycle thermostat	ST	Temperature selector
FRT	Thermofusible Heating Element	SV	Speed Selector for Spin
I	Inverter	T	Timer contacts
II...2...3..	Switches/switching devices	TA	Drying timer contacts
IA	Switch On/Off	TB	Low Temperature Thermostat
IC	Switch N.C. - 1/2 Load	TC	Spider wheel earth
ID	Switch display	TFL	Flange earth
IE	Water Saving Device	TG	Main earth
IF	Switch - Spin Reduction	TH	Thermostat
IP	Door switch	TH1	1st temperature thermostat
IR	Line switch	TH2	2nd temperature thermostat

IS	Water-stop	TH3	3rd temperature thermostat
L	Line or Lamp	THF	Operating thermostat
LB	Low Level	THR	Adjustable thermostat
LN	Normal Level	TM	Motor earth
LS	Pilot lamp	TMB	Main cabinet earth
M	Earth-symbol	TMP	Motor thermal protector
MC	Spin cycle motor	TMS	Thermostop
MI	MOTOR WITH PULLEY	TP	Thermal protector
ML	Wash cycle motor	TPS	Drain pump earth
MO	Terminal Board	TR	Heating element earth
MP	Door dip-switch	TS	Safety thermostat
MR	Thermal Lock	TT	Timer earthing connection
MT	Timer motor	TTH	Earthing Thermostat
MV	Motor fan	TV	Tank earth
MV -Ras	Dryer heating element	ZBN	Timer