



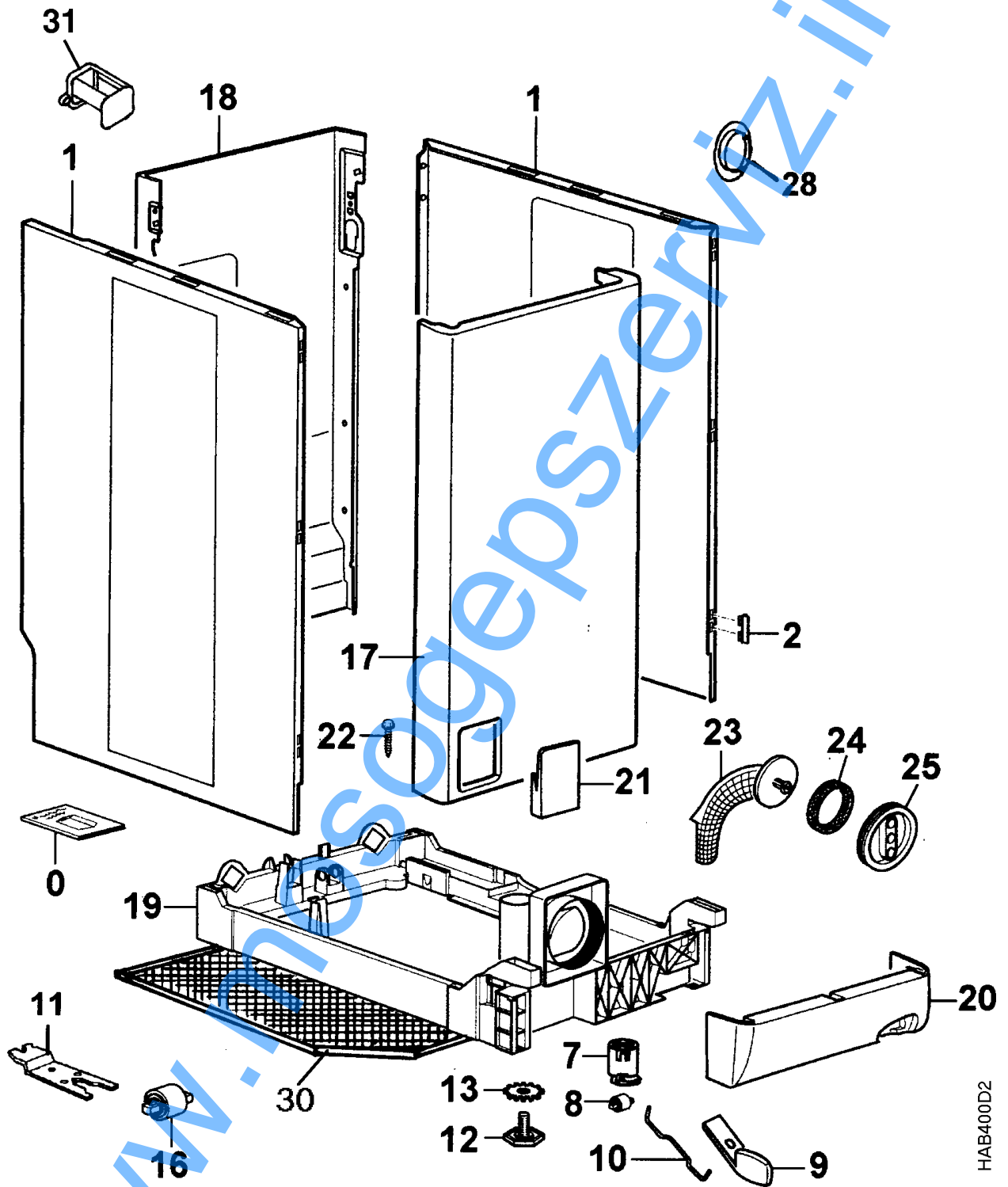
Distriparts

Háztartási mosógépek

PNC	ELC	Márkanév	Modell
913210641	00	Electrolux	EWT1015

www.mosogepszerviz.info

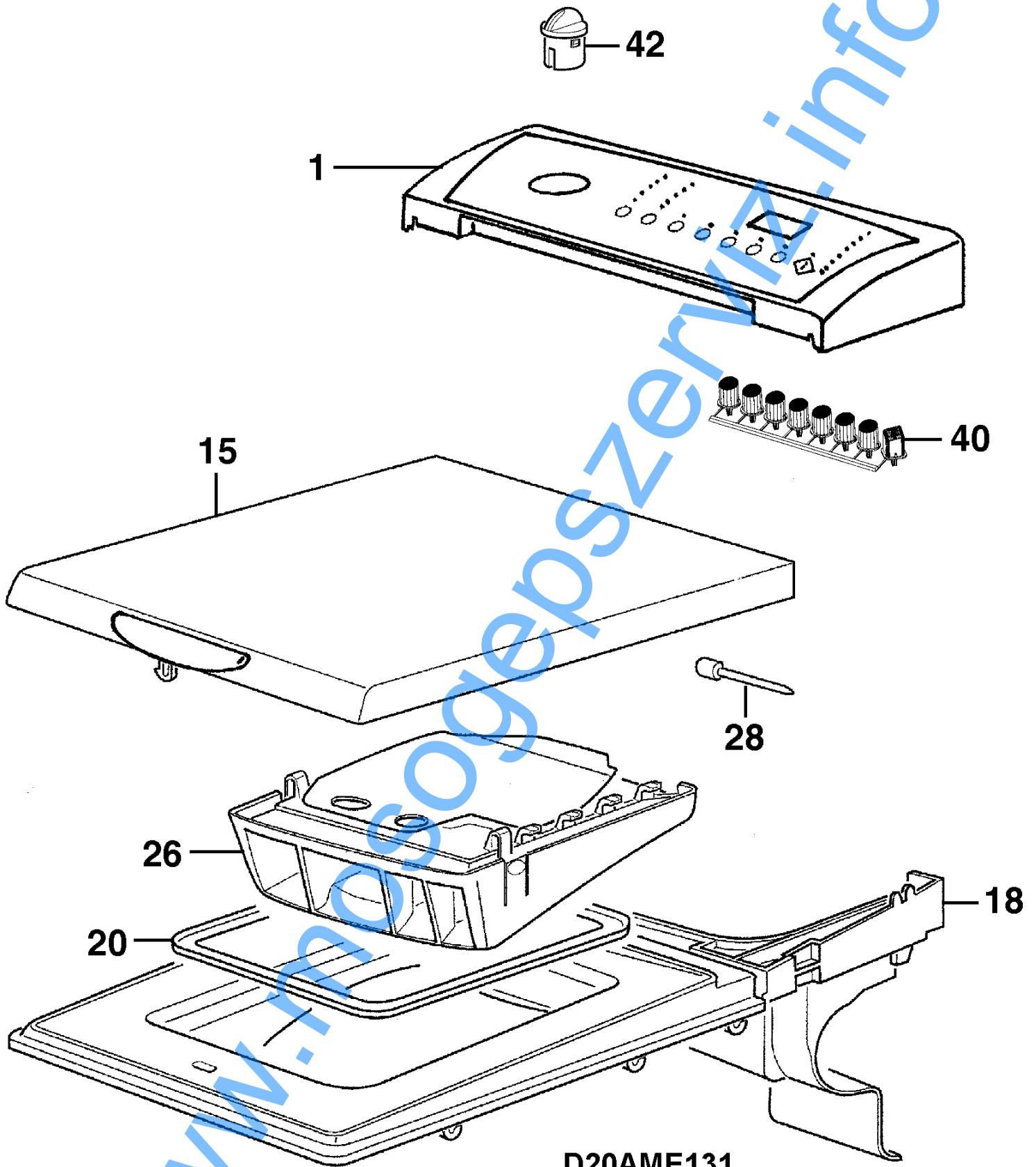
	Felültöltős mosógépek	
--	-----------------------	--



HAB400D2

Mátrix	PNC	ELC	Gyárt. Idő	Modell
A	913210641	00	20060406	EWT1015

Poz.	Anyagszám	Mátrix	Megnevezés
000	1465630000	A	Használati utasítás, EWT1015, 1215, PL, H
000	1465631008	A	Használati utasítás, EWT1015, 1215, CZ, SK
000	1465632006	A	Használati utasítás, EWT1015, 1215, GB
001	1462003060	A	Oldalfal, bal, fehér, 546.5x806mm
001	1462003078	A	Oldalfal, jobbra, fehér, 546.5x806mm
001	1464077005	A	Rázkódás elnyelő borítás, oldalfal
002	1297346031	A	Szorító kapocs, fehér
007	50653866009	A	Keréktartó
008	50653865001	A	Grgő
009	1296625021	A	Fedél, emelő, fehér
010	1296340027	A	Emelő
011	1246874026	A	Kulcs
012	1240467058	A	Láb
013	1240464030	A	Lemez
016	1460671025	A	Grgő , komplett, hátsó
017	1463405009	A	Rázkódás elnyelő borítás, elülső fal
017	1463509008	A	Elülső fal, komplett, fehér, M9, TOY, Traditional
018	1297249458	A	Aggregáttér burkolat, Sirena
019	4071369294	A	Lábazat, számára, -ért, szűkítő darab, PRE, ÖKO
020	1297231084	A	Fnök , fehér, görgő
021	1464494028	A	Rekeszajtó, bolyhszűrő, fehér
022	1051181004	A	Csavar, 5, 5x38
023	1297234021	A	Bolyhszűrő
024	3449106826	A	Tömítőgyűrű
025	1462776004	A	Fedél
028	1460475013	A	Dugasz
030	1461226001	A	Védőrács
031	1461435016	A	Árnyékoló lemez



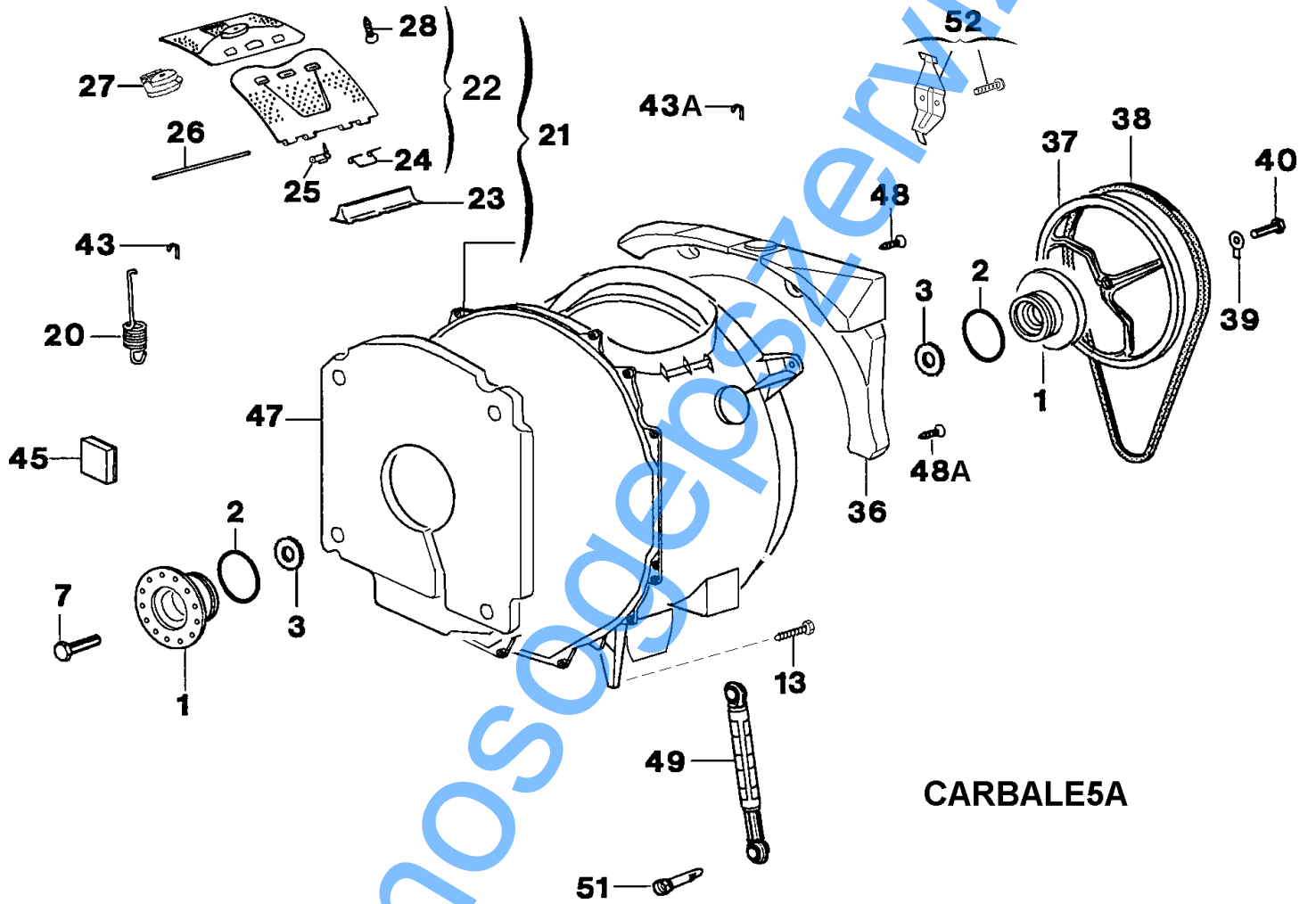
D20AME131

© Electrolux

Mátrix	PNC	ELC	Gyárt. Idő	Modell
A	913210641	00	20060406	EWT1015

Poz.	Anyagszám	Mátrix	Megnevezés
001	1468836406	A	Rekesztartó, EWT1015, Sym.
015	1297763482	A	Fedél, komplett
015	1465101002	A	Programkártya, CZ, PL
015	1465102000	A	Programkártya, SK, HU
015	1465103008	A	Programkártya, GB
018	4006083960	A	Felső elem , komplett
020	1461605006	A	Tömítőkeret, fedél
026	1461420125	A	Öblítő kád, 3N
028	1297330019	A	Forgócsap
040	1467700017	A	Gomb , szürke, kerek
042	1463996007	A	Gomb

www.mosogepszerviz.info

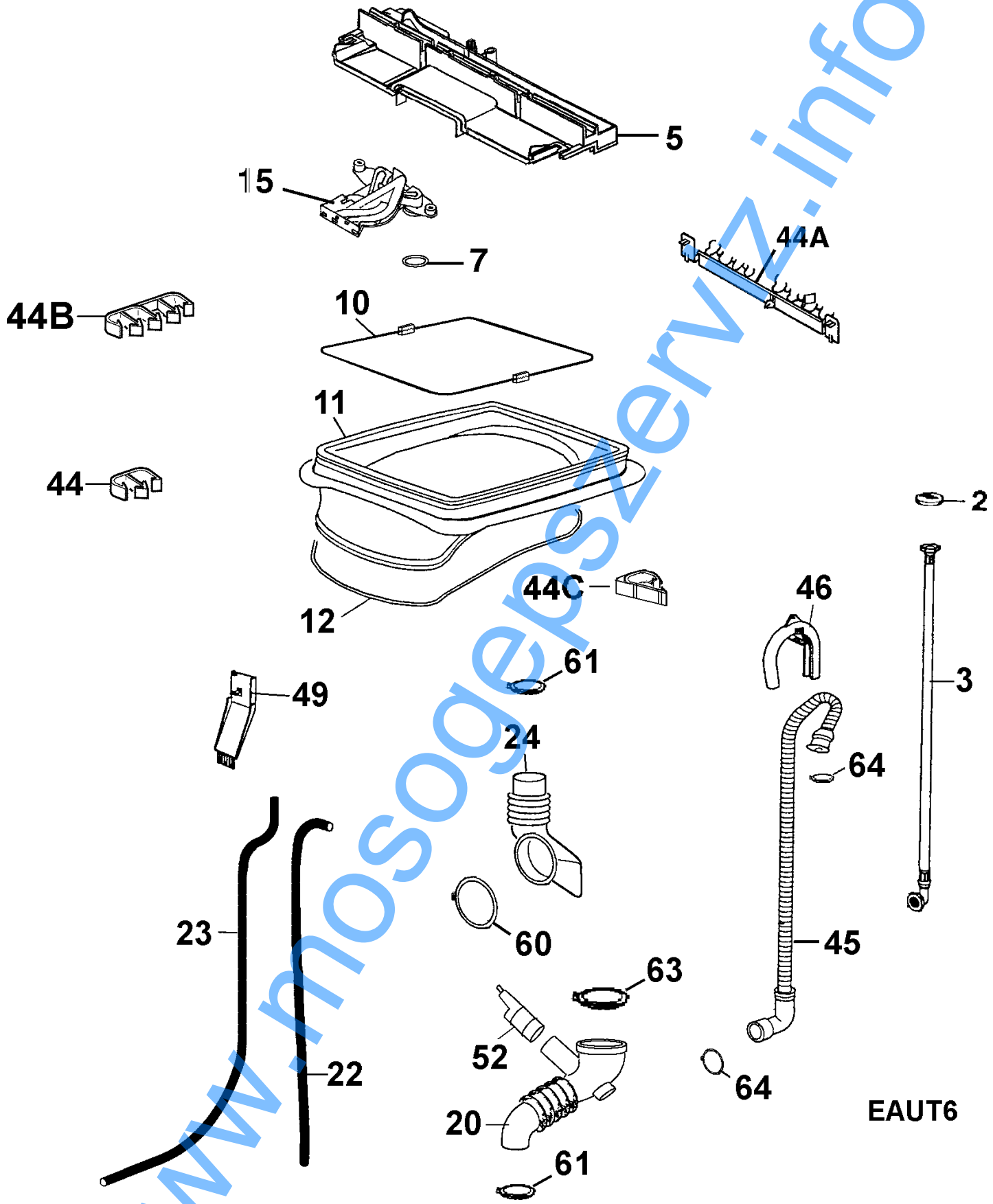


CARBALE5A

Mátrix	PNC	ELC	Gyárt. Idő	Modell
A	913210641	00	20060406	EWT1015

Poz.	Anyagszám	Mátrix	Megnevezés
001	4071374096	A	Csapágy, bal, komplett
001	4071374104	A	Csapágy, jobbra, komplett
002	1294632011	A	Tömítőgyűrű
003	1468158009	A	Tömítés, V-22A
007	1467500011	A	Csavar, M6x16
013	1051181004	A	Csavar, 5, 5x38
020	1466419031	A	Rgó , hátsó
020	1466419049	A	Rgó , elülső (külső)
021	4071374666	A	Cő , val-, vel, dob, CARBORAN, PA6203
022	1461722165	A	Dobfedél, SOD, 1500U
023	53188953193	A	Dobbordázat, ellensúly
023	53188954431	A	Dobbordázat
024	1461736009	A	Rgó
025	1461735035	A	Fékező szerkezet, SOD
026	1461732024	A	Nyél
027	4006072369	A	Gmb , dobfedél, SOD
028	4055124434	A	Cavar , val-, vel, anya
036	4071356341	A	Súly, jobbra, 9, 8kg
037	1462591007	A	Kerettárcsa, fém, D273mm, DSP
038	1462477009	A	Meghajtósíj, 1200J5
039	1467503015	A	Lemez, 21x6, 4x2, 5
040	1467502017	A	Csavar, M6x25
043	1292226030	A	Akasztó
043A	3122008232	A	Akasztó
045	1293280028	A	Hangtompító
047	4071356358	A	Súly, bal, 12, 8kg
048	1292844014	A	Csavar, TORX 8x26
048A	1296963026	A	Cavar , ellensúly, hátsó, TORX 8x30
049	1466200019	A	, 60N
051	1240041218	A	Csavar, lengéscsillapító
052	4071374088	A	Föld, val-, vel, vonal
999	4006060125	A	Szállítási biztosítás
			A rész nincs a képen

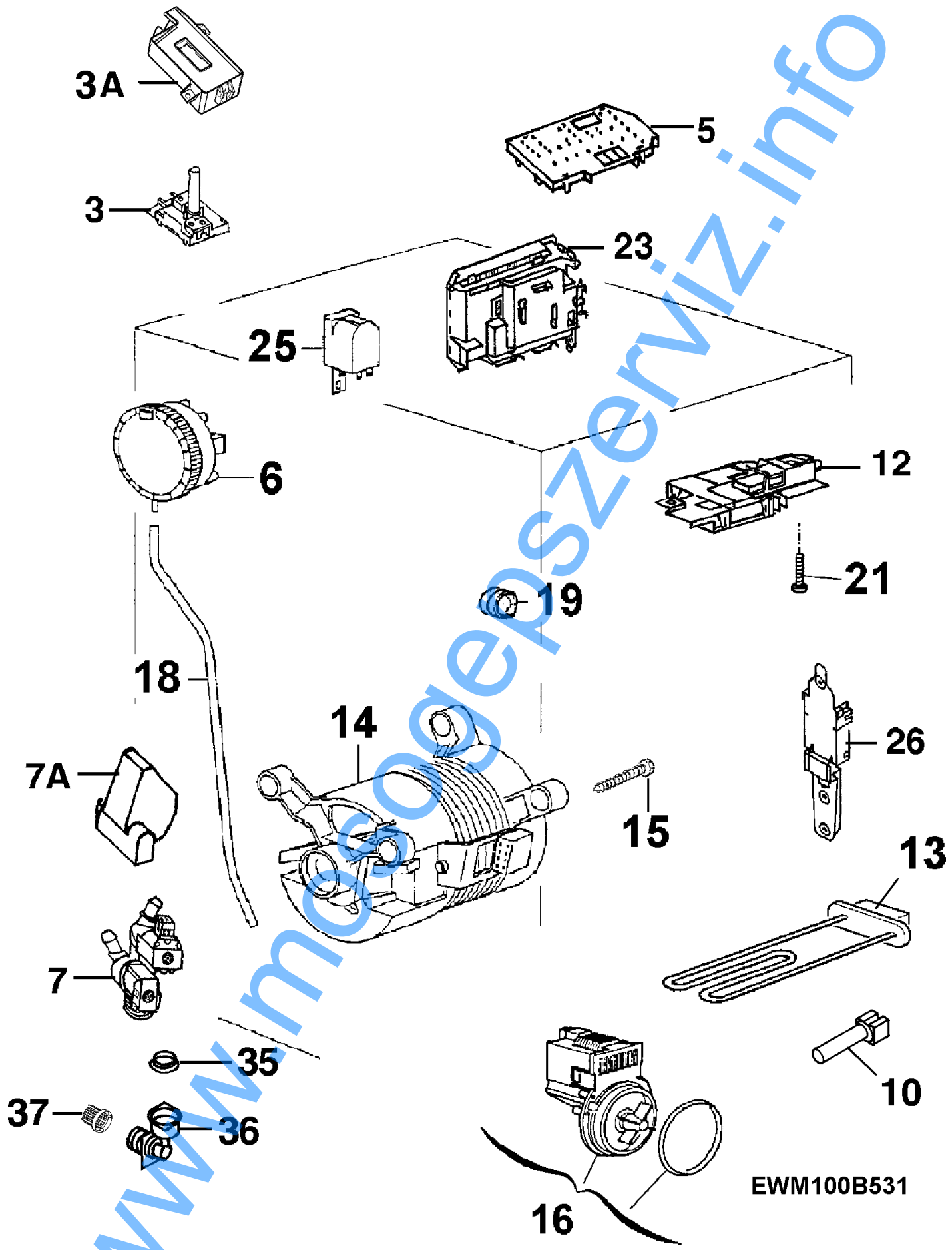
www.mosogep.si/verzi-info



EAUT6

Mátrix	PNC	ELC	Gyárt. Idő	Modell
A	913210641	00	20060406	EWT1015

Poz.	Anyagszám	Mátrix	Megnevezés
002	6040046036	A	Tömítőkeret
003	1297415000	A	Csatlakozó tömlő, komplett, L=1500mm
005	1460955063	A	Fedél, vízkeménység
007	1297685040	A	Tömítő gyűrű
010	53186384003	A	Feszítőgyűrű
011	4071319893	A	Membrán, komplett, Alena, 329.6x286.4mm
012	4006060083	A	Feszítőgyűrű, cső , membrán
015	4071373924	A	Vízkeménység, komplett
020	1463102036	A	Tömlő, val-, vel, golyó , öko
022	1466965074	A	Tömlő, zöld, lg720
022	1466965090	A	Tömlő, fehér, lg815
023	1466634001	A	Tömlő, szűkítő darab, szürke, lg1235
024	1297338020	A	Légtelenítő tömlő
044	1461305003	A	Tömlőtartó
044A	1465230017	A	Tömlőtartó
044B	1460954017	A	Tömlőtartó, 4N
044C	1465741039	A	Tömlőtartó
045	1296316035	A	Kifolyó tömlő, 1.8M
045	8996464032706	A	Kifolyó tömlő, L=2700mm
046	6045534010	A	Tömlőtartó
052	1294023146	A	Légcsapda, 1N
060	1296632118	A	Bilincs, D: 70
061	1296632100	A	Bilincs, D: 49
063	1296632092	A	Bilincs, D: 90
064	8996698041085	A	Tömlőszorító/tömlőbilincs, 20-32 mm



EWM100B531

© Electrolux

Mátrix	PNC	ELC	Gyárt. Idő	Modell
A	913210641	00	20060406	EWT1015

Poz.	Anyagszám	Mátrix	Megnevezés
000	1462794015	A	Lapos összekötő kábel, be-/kiadó elektronika, elektronika
000	1464614054	A	Kábelbeépítés, komplett
000	1468898000	A	Lapos összekötő kábel, be-/kiadó elektronika, programvál.
003	1322056001	A	Programválasztó kapcsoló, 12P O/I DREEFS
003A	1467630008	A	Talapzat, programválasztó
005	1467703011	A	Be-/kiadó elektronika, val-, vel, DISPLAY
006	1461522326	A	Nyomásellenőrző, 3N
007	1468766090	A	Bevezető szelep, komplett, 2N
007A	1465742029	A	Takarókupak, szelep, 2N
010	1242940003	A	Érzékelő, NTC
012	1461174045	A	Ajtózár, IDOLO
013	1463219103	A	Fűtőpatron, val-, vel, érzékelő, 230V, 1950W
014	1249461086	A	Motor, 230-240V, 50Hz, 460W
015	1051181004	A	Csavar, 5, 5x38
016	1322037118	A	Üritő szivattyú/kifolyó szivattyú/öblítő szivattyú, val.
018	1293152136	A	Tömlő, nyomásellenőrző, 1280mm
019	1297196030	A	Vezetékátvezető, kábel
021	1460363011	A	Csavar, K40x14
023	1322198340	A	Konfigurálatlan elektronika, EWM1000+
023	973913210641004	A	Az alkatrész beépítéséhez különleges szoftver és kiképz.
023	973913210641004	A	Konfigurált elektronika, EWM1000+
025	1463511012	A	Rádió zavarászűrő, 12A
026	1461320101	A	Meghatározó, dob
035	1240151025	A	Tömítőkeret, bevezető szelep
036	4006016143	A	Kapcsolat, komplett, 3/4"
037	1467576003	A	Szűrő